

# Instrucciones de uso

## L2D2-CART



**DKL**  
YOUR DENTAL UNIT

Fabricante:  
DKL CHAIRS GmbH  
An der Ziegelei 3  
DE-37124 Rosdorf  
Alemania  
+49 (0)551-50060  
info@dkl.de  
www.dkl.de

## L2D2-CART-SK



N° form. GES-L2D2CART

Rev. 09 / 19.01.2026

Nos reservamos el derecho a realizar cambios










## Índice de contenidos

Símbolos en las instrucciones de uso	3
Símbolos en la unidad	4
Instrucciones	5
Datos sobre la compatibilidad electromagnética (CEM)	6
Instrucciones de seguridad - Generalidades	7
Instrucciones de seguridad - Dispositivo del médico	8
Instrucciones de seguridad - Instrumentos de transmisión	8
Datos técnicos	9
Requisitos de los medios	10
Requisitos de instalación	11
Dimensiones en milímetros	13
Descripción del producto	14
Pedal de control	16
Iconos - pantalla	17
Iconos – navegación pantalla táctil	18
Iconos – setup	19
Puesta en marcha de la unidad de tratamiento	20
Crear usuario	21
Gestionar usuarios	22
Menú principal Instrumentos	22
Funciones generales de los instrumentos	23
Iniciar turbina	25
Iniciar turbina (Advanced Air)	25
Arrancar el electromotor	26
Iniciar el detartador piezoeléctrico	28
Jeringa Luzzani Minilight	29
Implantmed W&H EM-19LC	30
Limpieza y desinfección de superficies	36
Limpieza y desinfección de los soportes de instrumentos	37
Comprobación de residuos de aceite en el aire ret. de la turbina	37
Bottle Care System	38
Enjuague con el Bottle Care System	39
Enjuague intensivo con el Bottle Care System	40
Medios Ajustar los instrumentos	41
Mantenimiento e inspección	42
Controles de seguridad	42
Mensajes de error	43
Declaración de garantía + Eliminación de residuos	45
Resultados de la inspección electromagnética (CEM)	46
Uso de dispositivo quirúrgico HF externo	47
Accesorios y piezas de repuesto de DKL CHAIRS	47














## Anexos

- > Instrucciones de uso de W&H Dentalwerk Bürmoos GmbH Electromotor EM-12L
- > Instrucciones de uso de W&H Dentalwerk Bürmoos GmbH Electromotor EM-19LC
- > Instrucciones de uso de W&H Dentalwerk Bürmoos GmbH Detartador piezoeléctrico PB5
- > Instrucciones de uso de W&H Dentalwerk Bürmoos GmbH Pedal de control S-NW
- > Instructions for Use W&H Dentalwerk Bürmoos GmbH Peristaltic pump
- > Instrucciones de uso de Jeringa Luzzani Minilight

## Símbolos en las instrucciones de uso

	¡ADVERTENCIA! (en caso de que las personas puedan resultar lesionadas)		¡CUIDADO! (en caso de que algún objeto pueda resultar dañado)		Explicaciones generales, sin peligro para el ser humano o los objetos
	Termodesinfectable		Esterilizable hasta la temperatura especificada		Llamar al servicio de atención al cliente
	¡Tensión eléctrica peligrosa!		Obligatorio: Desconecte el enchufe de red		Obligatorio: Desconecte el dispositivo de la tensión

## Símbolos adosados a la unidad

	Consultar las instrucciones de uso o las instrucciones de uso electrónicas		Encendido / Apagado		No tirar a la basura doméstica
	Identificación CE con núm. de identificación del organismo mencionado		Control con el pie		Parte de la aplicación del tipo B
	Fecha de fabricación		Modellbezeichnung		Número de serie
	Hersteller		Denominación del modelo		UDI - Produkt Identifikation
<b>V</b>	Tensión eléctrica	<b>AC</b>	corriente alterna	<b>VA</b>	Consumo de energía eléctrica
<b>A</b>	Corriente	<b>Hz</b>	Frecuencia de la corriente alterna		
	Fusible eléctrico				

## Símbolos en la unidad



Toma de conductor de protección - tierra de protección

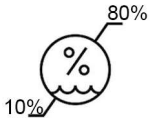


Tierra funcional

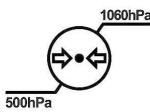
N

Punto de conexión para conductor neutro

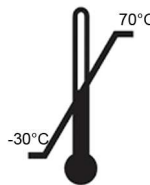
## Símbolos en la parte superior del embalaje



Humedad del aire, limitación



Límite de presión atmosférica



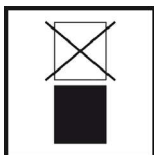
Rango de temperatura permitido



Transportar en posición vertical; arriba



Proteger de la humedad



No apilable



Frágil

## Instrucciones



### Por su propia seguridad y la de sus pacientes

Estas instrucciones de uso tienen por objeto explicarle cómo utilizar su producto. Pero también hemos de advertir de posibles situaciones peligrosas. Su seguridad, la seguridad de su equipo y, por supuesto, la seguridad de sus pacientes son de suma importancia para nosotros.



Tenga en cuenta las instrucciones de seguridad.

### Objetivo perseguido

Esta unidad de tratamiento se utiliza para el diagnóstico y la terapia de niños y adultos en el ámbito dental.



El uso inadecuado puede dañar la unidad de tratamiento y con ello causar riesgos y peligros para el paciente, el usuario y terceros.

### Cualificación del usuario

La unidad de tratamiento DKL podrá ser utilizada solo por personal que disponga de formación médica, especializada y práctica y que previamente haya recibido instrucciones de uso. En cuanto al desarrollo y diseño de la unidad de tratamiento, damos por descontado que va dirigida al grupo profesional de dentistas, higienistas dentales, personal empleado cualificado (profilaxis) y auxiliares técnico-dentales.



Producción de acuerdo a la directiva de la UE.

Este dispositivo médico cumple las prescripciones del reglamento (UE) 2017/745.



### Responsabilidad del fabricante

El fabricante puede considerarse responsable de las repercusiones en cuanto a la seguridad, fiabilidad y rendimiento de la unidad de tratamiento solo en el caso de que se sigan las siguientes indicaciones:

- > La unidad dental debe utilizarse de acuerdo con las presentes instrucciones de uso.
- > Si el montaje, las ampliaciones, los nuevos ajustes, modificaciones o reparaciones se han llevado a cabo de la mano de DKL o de terceros autorizados por DKL, de técnicos formados o personal de distribuidores autorizados.
- > Si la instalación eléctrica de la sala cumple con las disposiciones de la norma IEC 60364-7-710 («Instalaciones eléctricas en salas utilizadas para fines médicos») o con la normativa vigente en el correspondiente país.
- > Si se llevan a cabo las labores de mantenimiento recomendadas anualmente y se cumple con los requisitos de la norma EN 62353 cuando se realicen reparaciones.
- > Si se cumplen íntegramente las “Prescripciones generales: repetición de pruebas y exámenes previos a la puesta en servicio de equipos y sistemas médicos eléctricos”.
- > Si, al utilizar el aparato, se tienen en cuenta las disposiciones legales nacionales, en especial las normas de seguridad laboral vigentes y las medidas de prevención de accidentes que estén en vigor.



### Entorno operativo y advertencias de CEM

Este producto sanitario no es de soporte vital ni se acopla al paciente. Es tan adecuado para el uso en el ámbito doméstico como en instalaciones sanitarias, excepto en salas/zonas en las que se dan interferencias electromagnéticas de alta intensidad.

El cliente o el usuario se ha asegurado de que el producto sanitario se instale y se utilice en un entorno así y en cumplimiento con las especificaciones del fabricante. Este producto sanitario utiliza energía HF solo para funciones internas del aparato. Las emisiones HF son muy reducidas y es muy poco probable que provoquen interferencias en otros aparatos electrónicos circundantes.

No es necesaria ninguna precaución especial para mantener la seguridad básica y las características de rendimiento esencial de este producto sanitario.



### Características de rendimiento

Este producto sanitario no tiene funciones críticas y, por lo tanto, no tiene ninguna característica de rendimiento esencial.



### Dispositivos de comunicación HF

Los dispositivos de comunicación HF móviles (aparatos de radio, incluidos sus accesorios, como el cable de la antena y las antenas externas) no deben utilizarse en una distancia inferior a 30 cm de ninguna pieza del producto sanitario. El incumplimiento de esta indicación puede reducir la potencia del producto sanitario.

DKL CHAIRS garantiza la concordancia del aparato con las directivas de CEM solo en los casos de uso de accesorios y piezas de repuesto originales. El uso de accesorios y piezas de repuesto que no estén homologados por DKL CHAIRS puede aumentar la emisión de interferencias electromagnéticas o reducir la resistencia frente a las interferencias electromagnéticas.

Se debe evitar utilizar el producto sanitario directamente junto a o con otros aparatos apilados, ya que podría conllevar un funcionamiento deficiente. No obstante, cuando sea necesario utilizar el producto de la forma descrita, se deben observar el producto sanitario y los otros aparatos para asegurarse de que funcionan correctamente.



### Riesgos por campos electromagnéticos

La unidad de tratamiento es adecuada para su uso en pacientes con marcapasos, siempre que se mantenga una distancia de seguridad de al menos 15 cm entre la unidad y el marcapasos. La funcionalidad de los dispositivos médicos implantables activos (AIMD) (por ejemplo, marcapasos y desfibriladores cardioversores implantables [DCI]), puede verse influenciada por campos eléctricos, magnéticos y electromagnéticos. Pregunte si el paciente tiene otros dispositivos médicos implantables activos (AIMD) antes de utilizar la unidad de tratamiento, e infórmele sobre los riesgos.



El producto sanitario no es adecuado para su uso cerca de aparatos quirúrgicos HF. Para el uso de un dispositivo de cirugía de alta frecuencia (HF), consulte las instrucciones en la página 47.

## Instrucciones de seguridad - Generalidades



- > La unidad de tratamiento debe permanecer a temperatura ambiente durante 24 horas antes de su puesta en marcha.
- > Antes de cada uso, compruebe que la unidad de tratamiento y los instrumentos con cables no estén dañados ni tengan piezas sueltas.
- > No ponga en funcionamiento la unidad de tratamiento si está dañada.
- > Cada vez que reinicie el sistema, compruebe los parámetros ajustados.
- > Realice una prueba de funcionamiento antes de cada aplicación.
- > La responsabilidad con respecto a la utilización y a la puesta a tiempo en fuera de servicio del sistema recae en el usuario.
- > Cerciórese de que el tratamiento pueda completarse de forma segura en caso de fallo del equipo o del instrumento.
- > Utilice únicamente fusibles originales DKL.
- > Nunca toque al mismo tiempo al / a la paciente y las conexiones eléctricas de la unidad de tratamiento.
- > No se apoye sobre el dispositivo del médico, el elemento auxiliar, la bandeja o la lámpara del área de trabajo.
- > Cuando mueva el sillón de tratamiento, el dispositivo médico, el dispositivo de asistencia, la bandeja o la lámpara del área de trabajo, preste atención al / a la paciente y al personal de la consulta.
- > Apague siempre la unidad de tratamiento antes de salir de la consulta.



Higiene y cuidado antes de su uso

- > Limpie y desinfecte el aparato inmediatamente antes o después de cada tratamiento.
- > Póngase prendas protectoras.



Observe las directrices, normas e indicaciones específicas de su país para la limpieza, desinfección y esterilización.



La unidad de tratamiento está clasificada como “dispositivo ordinario” (dispositivo cerrado sin protección contra la entrada de agua).



La unidad de tratamiento no es apta para su uso en atmósferas que puedan explotar o en mezclas de anestésicos con oxígeno u óxido nitroso susceptibles de explotar.



La unidad de tratamiento no es adecuada para su uso en salas enriquecidas con oxígeno.



¡Desconecte el dispositivo de la tensión antes de realizar trabajos de mantenimiento, reparación o acceso!



Todos los incidentes graves relacionados con el dispositivo médico deben ser informados al fabricante y a la autoridad competente!

## Instrucciones de seguridad - Dispositivo del médico



- > Antes de la primera puesta en marcha y después haber estado cierto tiempo sin funcionamiento (fines de semana, días festivos, etc.), realice un enjuague intensivo de los sistemas de flujo de agua.
- > Antes de empezar a trabajar enjuague todas las conexiones de los instrumentos durante 2 minutos.
- > Antes de empezar a trabajar presione varias veces el botón de llenado del vaso para enjuagar la boca.
- > Después de cada tratamiento, enjuague durante 20 segundos los instrumentos que se hayan utilizado.



Riesgo de lesión o de infección debido a la situación de los instrumentos: Según estén dispuestos los instrumentos puede que se produzcan lesiones o infecciones en la mano o en el antebrazo cuando se acceda a la tableta o al panel de visualización. Preste atención a la disposición de los instrumentos cada vez que se acceda a la tableta o al panel de visualización.



Los pacientes altamente inmunosuprimidos o los pacientes con enfermedades pulmonares específicas no deben entrar en contacto con el agua de la unidad de tratamiento. Se recomienda utilizar soluciones estériles.



- > Nunca toque el enchufe USB debajo del dispositivo del médico y al paciente al mismo tiempo.
- > Asegúrese de no transferir un virus informático a la unidad de control mediante el intercambio de datos externo (memoria USB).



- > No exceda los 2 kg de peso máximo permitido cuando se depositen objetos sobre el dispositivo del médico.
- > Intente evitar pasar por encima de objetos que haya por el suelo cuando mueva el cart. Si la resistencia es fuerte, puede que vuelque el dispositivo del médico.

## Instrucciones de seguridad - Instrumentos de transmisión



Siga las recomendaciones y las instrucciones de seguridad de las indicaciones para el uso de los instrumentos de transmisión.

- > Utilice para los motores únicamente instrumentos de transmisión con un sistema de acoplamiento compatible con ISO 3964 (DIN 13940) e instrumentos de transmisión aprobados por el fabricante.
- > Utilice únicamente sistemas de acoplamiento según ISO 9168 para instrumentos neumáticos.
- > En el caso de instrumentos neumáticos, utilice únicamente sistemas de acoplamiento con bloqueo de retrosucción de agua de refrigeración contaminada.
- > Preste atención a las especificaciones del fabricante de instrumentos de transmisión en cuanto a la relación de transmisión, a la velocidad de rotación máxima y al par máximo.
- > Utilice únicamente instrumentos en perfecto estado y preste atención en el caso de los motores al sentido de rotación del instrumento giratorio. Siga las instrucciones del fabricante.
- > Inserte el instrumento de transmisión en el enchufe solo cuando esté parado.
- > Si el suministro de refrigerante falla, apague inmediatamente el instrumento de transmisión.
- > Antes de cada uso, compruebe que el instrumento de transmisión no esté dañado ni tenga partes sueltas.
- > No accione nunca el mecanismo tensor del instrumento de transmisión mientras se esté usando o terminando de usar.
- > Nunca introduzca la mano en el instrumento mientras se esté usando o terminando de usar.
- > Evite sobrecalentar la zona de tratamiento.
- > Asegúrese de que la sujeción sea segura.

## Datos técnicos

Tensión de red	230V AC
Corriente nominal	máx. 1 A
Frecuencia	50/60 Hz
Fusible	T 3,15A H 250V primario
Consumo máximo de energía	250 VA
Clase de aparato según MDR (EU) 2017/745	Ila
Grado de protección	Dispositivo de clase de protección I
Piezas de usuario	Piezas de aplicación del tipo B
Grado de ensuciamiento	2
Categoría de sobretensión	II
Cable de alimentación	3x1,5 mm <sup>2</sup>
Nivelación de potencial	1x 4 mm <sup>2</sup>
Extremo libre de las conducciones eléctricas por encima del suelo	500 mm
Fusible para instalación doméstica	Seguro automático: 16 A de retardo medio Recomendación: Seguro automático tipo C
Grado de protección contra la entrada de agua	Dispositivo ordinario (sin protección contra la entrada de agua). El pedal de control es estanco conforme a la norma IPX8.



Dispositivo permanentemente conectado. Para evitar el riesgo de descarga eléctrica, este dispositivo solo debe conectarse a una fuente de alimentación con conductor de protección.

Peso	
L2D2-CART	máx. 40 kg
L2D2-CART-SK	máx. 40 kg

Transporte y condiciones de almacenamiento	
Temperatura ambiente	de -30 °C a +70 °C
Humedad relativa del aire	de 10% a 80%
Presión atmosférica	500 hPa - 1060 hPa

Entorno operativo	
Temperatura ambiente	de 10°C a 35 °C
Humedad relativa del aire	de 15% a 80%
Presión atmosférica	700 hPa - 1060 hPa
Lugar de emplazamiento	≤ 3000 m sobre el nivel del mar La unidad de tratamiento no es apta para el funcionamiento en zonas con peligro de explosión.

## Requisitos de los medios



Conexión a la red pública de agua potable

La unidad de tratamiento está equipada con un Bottle Care System (no conectada a la red pública de agua potable).

Aire como medio	
Presión de entrada de aire	máx. 7 bar
Consumo de aire	80 NI/min
Filtración del aire in situ	$\leq 100$ partículas tamaño de 1 a 5 $\mu\text{m}$ referido a un $\text{m}^3$ de aire
contenido en aceite	$\leq 0,5\text{mg}/\text{m}^3$ . ÖCompresores sin aceite. El compresor debe aspirar aire en perfectas condiciones higiénicas.
Humedad del aire	Punto de rocío a presión $\leq -20$ °C a presión atmosférica
Alimentación de aire comprimido	Tubo 10 x 1 mm, válvula angular salida 3/8"
Toma de aire sobre el suelo	mín. 40 mm, máx. 60 mm



Limpie las tuberías del aire antes de instalar la unidad.

Las astillas y otras sustancias extrañas podrían colarse en la unidad de tratamiento.

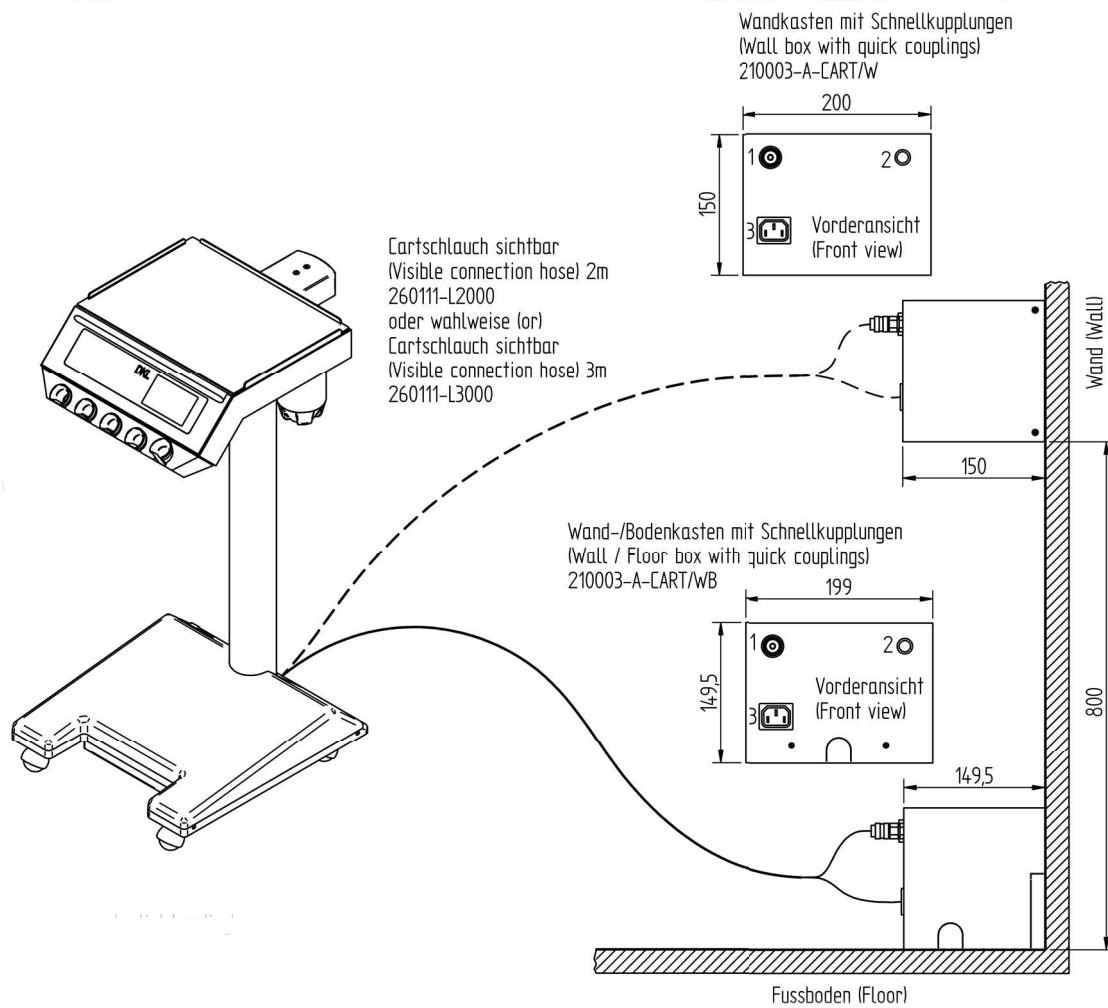
Las virutas metálicas pueden interferir en el funcionamiento de los componentes neumáticos.

Los filtros quedan obstruidos si se infiltran cuerpos extraños.

- Ya incluso durante la instalación, asegúrese de que no haya virutas u otros cuerpos extraños en las conducciones.
- Sople los conductos de aire.
- Asegúrese de que no lleguen a introducirse otros materiales extraños en las conducciones después de enjuagar o soplar los conductos.

Filtro en la unidad de tratamiento		Intervalo de mantenimiento	Número de artículo
Filtro de partículas Entrada de aire comprimido	50 $\mu\text{m}$	Reemplazar anualmente	200095-E1

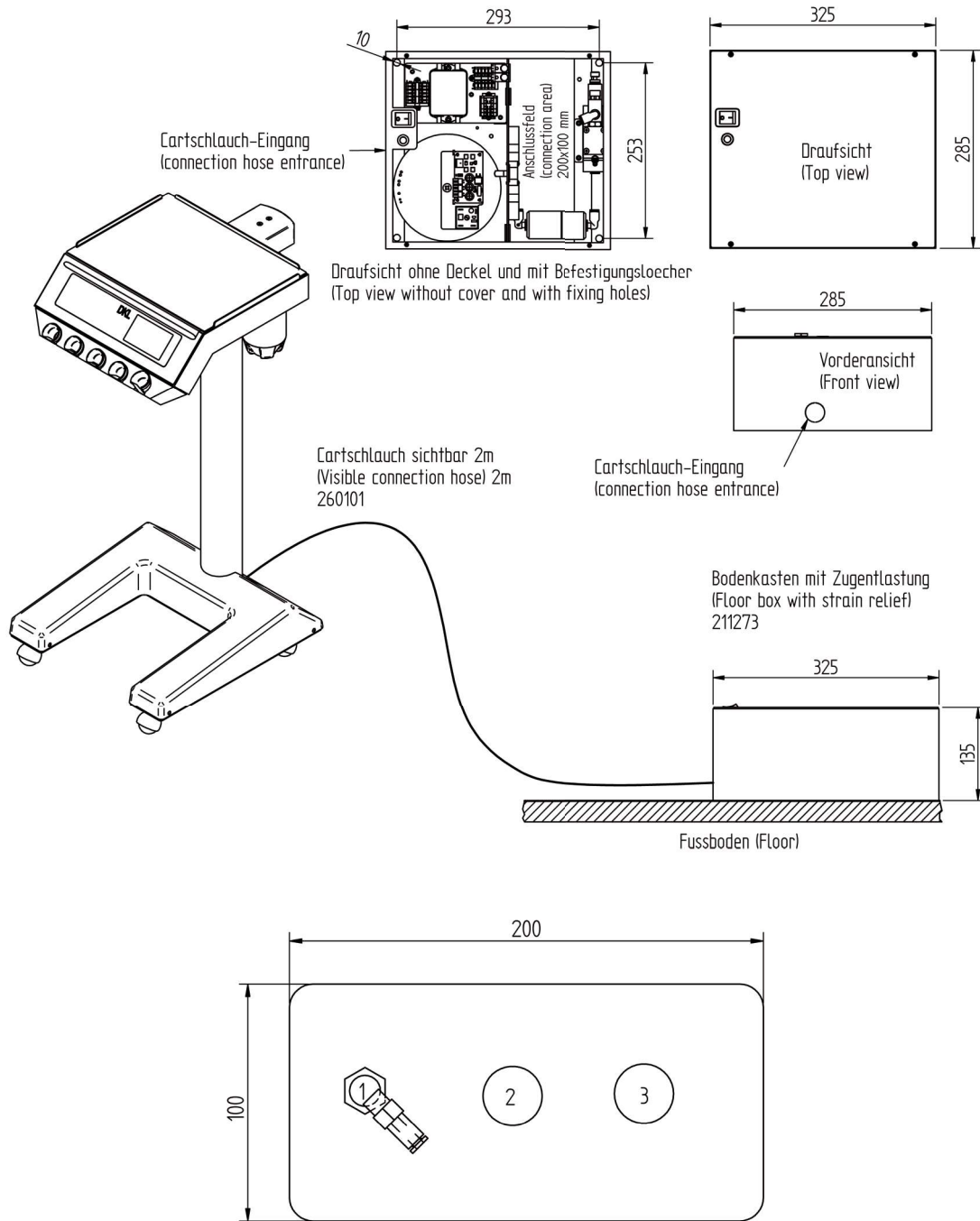
## Requisitos de instalación L2D2-CART-SK con acoplamientos rápidos



## Requisitos de las conexiones de alimentación

①	Compensación de potencial (1 x 4 mm <sup>2</sup> )
②	Aire (tubo mín. 10 x 1 mm, válvula angular salida 3/8")
③	Toma de corriente (cable de alimentación 3 x 1,5 mm <sup>2</sup> )

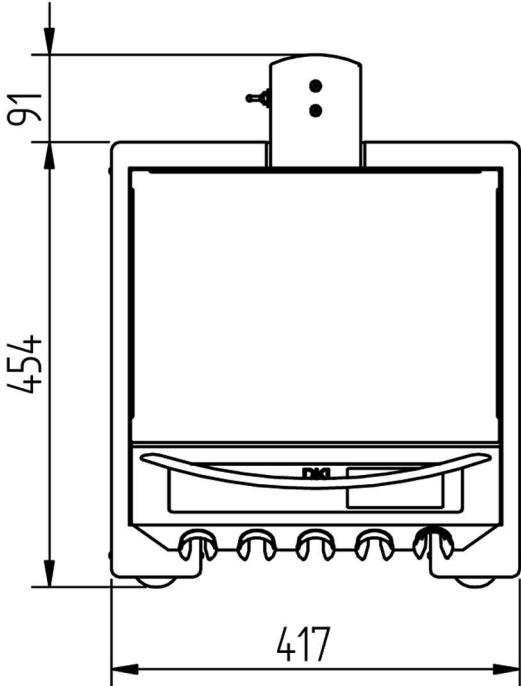
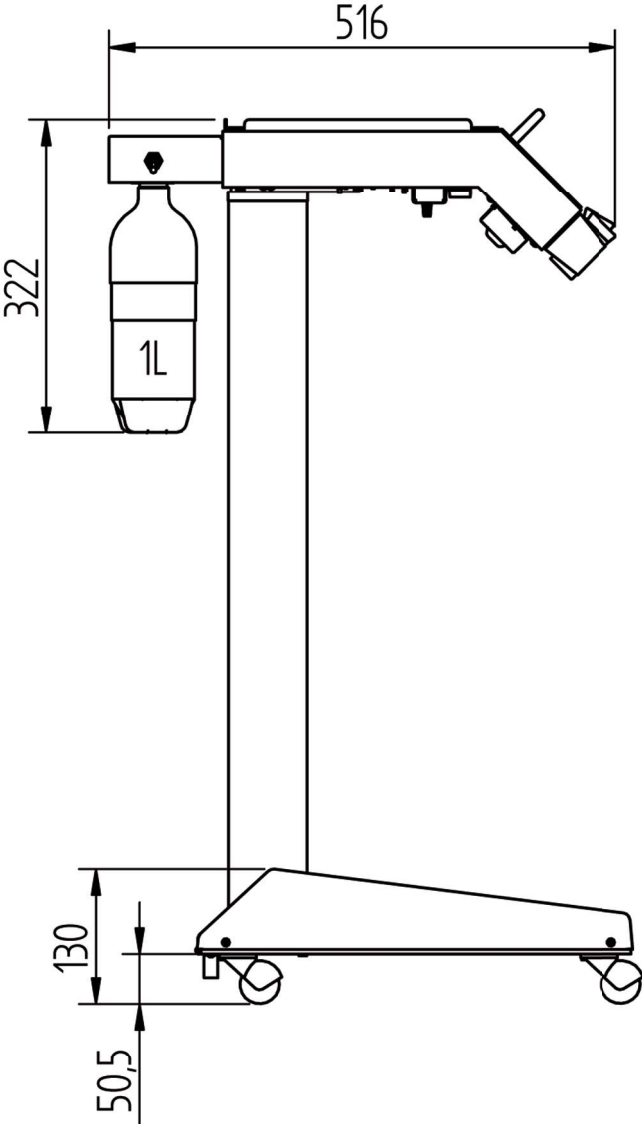
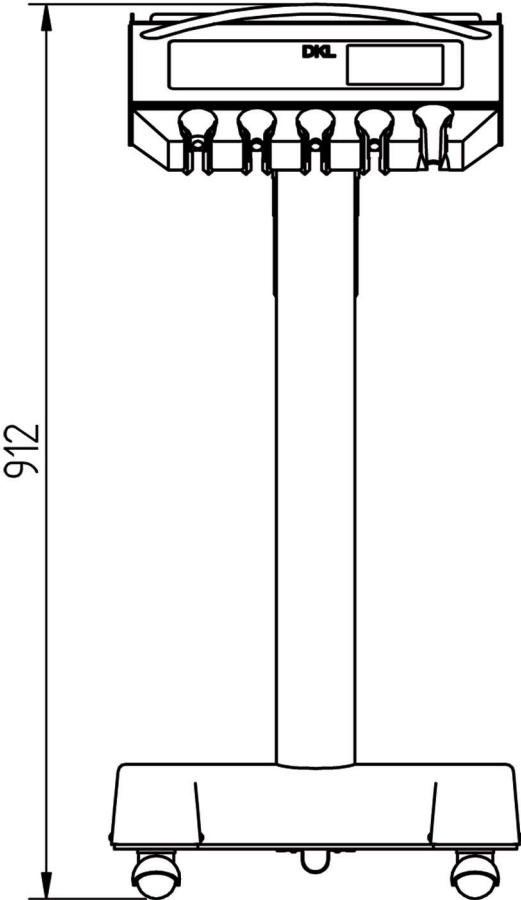
## Requisitos de instalación L2D2-CART con caja de conexiones de suelo



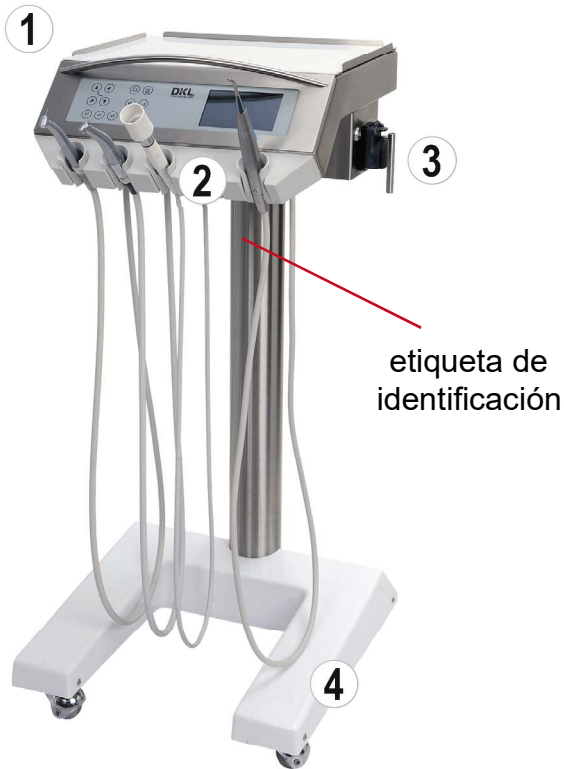
## Requisitos de las conexiones de alimentación

①	Aire: tubo mín. 10 x 1 mm, válvula angular salida 3/8"
②	Cable de alimentación 3 x 1,5 mm <sup>2</sup>
③	Compensación de potencial 1 x 4 mm <sup>2</sup>

Dimensiones en milímetros



## Product Description



①	dispositivo del médico en un carro
②	soportes de instrumentos
③	bomba
④	base del carro
⑤	pedal de control dispositivo del médico (inalámbrico)



## L2D2-CART-SK Conexiones de acoplamientos rápidos

Conectar los acoplamientos rápidos a la caja de conexiones de pared o suelo: conexión de alimentación (1), conexión de aire (2), conexión de compensación de potencial (3)



## Descripción del producto



①	soporte
②	asa
③	conexión de turbina
④	micromotor
⑤	micromotor
⑥	detartador piezoeléctrico
⑦	jeringa de 3 funciones
⑧	pantalla
⑨	bomba
⑩	motor Implantmed
⑪	trípode



Conectar las mangueras de los instrumentos:

Las mangueras de los instrumentos se pueden conectar o desconectar mediante una conexión de clavija situada bajo el dispositivo del médico. Dependiendo del equipamiento, los instrumentos están dispuestos de la siguiente manera partiendo de la izquierda: conexiones de turbina, micromotor(es), detartador piezoeléctrico y la jeringa. Los soportes de los instrumentos están identificados en la parte posterior. No conecte las mangueras transversalmente.



Identificación	tipo de soporte
T	conexión de turbina
M	micromotor
S	jeringa
P	detartador piezoeléctrico

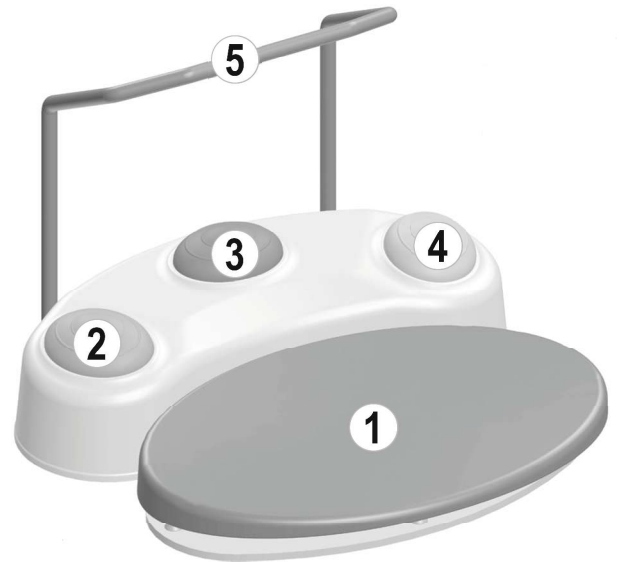
## Pedal de control

El pedal de control S-NW (inalámbrico) permite el trabajo manos libres con los instrumentos de tratamiento.



Utilice únicamente pilas desechables de alta calidad del tipo AA / Mignon / LR6 / 1,5 V.

En el manual de instrucciones de W&H Pedal de control S-NW, S-N2 podrá encontrar más información sobre el uso, instrucciones de seguridad, limpieza y cambio de batería.



Puede encontrar un vídeo de aplicación en [www.youtube.com/watch?v=DKLCHAIRS\\_L2-D2\\_SERIES\\_WITH\\_TOUCH\\_SCREEN\\_FUNCTIONS\\_FOOT\\_CONTROLLER](http://www.youtube.com/watch?v=DKLCHAIRS_L2-D2_SERIES_WITH_TOUCH_SCREEN_FUNCTIONS_FOOT_CONTROLLER)



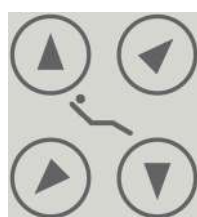
LINK: <https://youtu.be/R803BCMsbyk>

①	señal de inicio instrumento
②	presión breve refrigerante
②	presión prolongada Chipblower
③	encender programas instrumento
④	presión breve rotación izquierda/derecha micromotor
⑤	asa para posicionar

## Iconos - pantalla



sillón del paciente  
activar ejecución del programa de movimiento



Elevación sillón del paciente  
y movimiento del respaldo



bloqueo de pantalla



timbre



llenavasos



enjuague del lavabo



Puede encontrar vídeos de aplicación en [www.youtube.com](http://www.youtube.com) DKL Germany.  
Playlist: DKL CHAIRS L2-D2 SERIES DOCTOR'S DEVICE WITH TOUCH SCREEN

LINK: [https://www.youtube.com/playlist?list=PLBx4baZAs6WgjO9xNPs3m30bNHsd\\_DR4e](https://www.youtube.com/playlist?list=PLBx4baZAs6WgjO9xNPs3m30bNHsd_DR4e)

## Iconos – navegación pantalla táctil



añadir usuario



volver



confirmar/guardar



setup



página siguiente



editar



disminuir / aumentar



menú enjuague



Implantmed menú (si es parte de la configuración)

## iconos – información pantalla táctil



ajuste seleccionado



pedal de control inalámbrico



información



mensaje de error,  
no es posible continuar trabajando



favorito seleccionado



rojo = cambiar la batería



Información con opción de selección



Mensaje de error,  
es posible continuar trabajando

## Iconos – setup



bloqueo de pantalla



gestionar usuarios



sistema



Configuración  
Pedal de control



Configuración Bloqueo de la  
pantalla



Sonido encendido



Sonido apagado (excepto señales de  
advertencia)



información del  
aparato



idioma



setup servicio

## Puesta en marcha de la unidad de tratamiento



Utilice la pantalla táctil solo con el dedo. Si se usan objetos duros para trabajar sobre la pantalla táctil, estos pueden rayar o dañar la superficie.

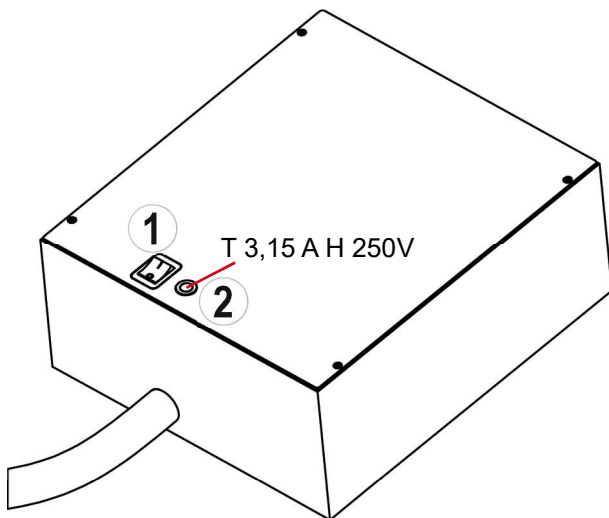


### Puesta en marcha

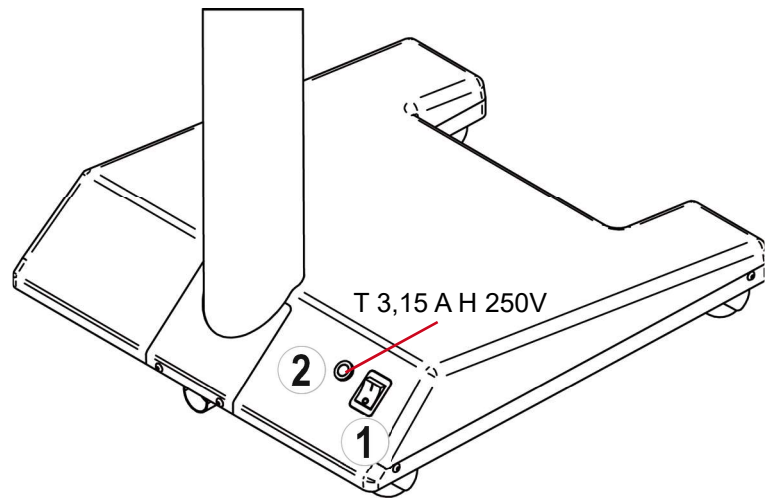
Antes de poner por primera vez en funcionamiento su unidad de tratamiento se ha de llevar a cabo un enjuague intensivo (→ página 40).

## Encender / Apagar la unidad de tratamiento

L2D2-CART con  
caja de conexiones de suelo



L2D2-CART-SK con  
acoplamiento rápido



- La unidad de tratamiento dispone de un interruptor ① de red en la base. El interruptor de red conecta la unidad de tratamiento con la red eléctrica.
- Si la unidad no se va a utilizar durante un período de tiempo prolongado, se debe desconectar la fuente de alimentación.
- La unidad de tratamiento tiene incorporado un fusible ②.
- Encienda la unidad de tratamiento con el interruptor de red. El interruptor de red se ilumina en verde.

Una vez que se encienda el equipo, arrancará el sistema operativo.



## Crear usuario



Activar setup



Añadir usuario



Introducir nombre del usuario en el teclado de la pantalla (máx.15 caracteres).



Guardar usuario



El nuevo usuario se muestra en el menú "Gestionar usuarios".

## Activar usuario



Seleccionar usuario



Confirmar usuario



El usuario activo se muestra en "Mis favoritos".



Se pueden crear seis perfiles de usuario.

## Cambiar de usuario



Activar "Mis favoritos"



Seleccionar usuario



Confirmar usuario



El usuario activo se muestra en "Mis favoritos".



Puede encontrar un vídeo de aplicación en [www.youtube](http://www.youtube.com) DKL Germany.  
Vídeo: DKL DENTAL L2-D2-SERIES FUNCTION USER ADMINISTRATION

LINK: <https://youtu.be/xiJQcrJfxSU>

## Gestionar usuarios



Activar setup



Gestionar usuarios



Activar usuario



Copiar usuario



Borrar usuario

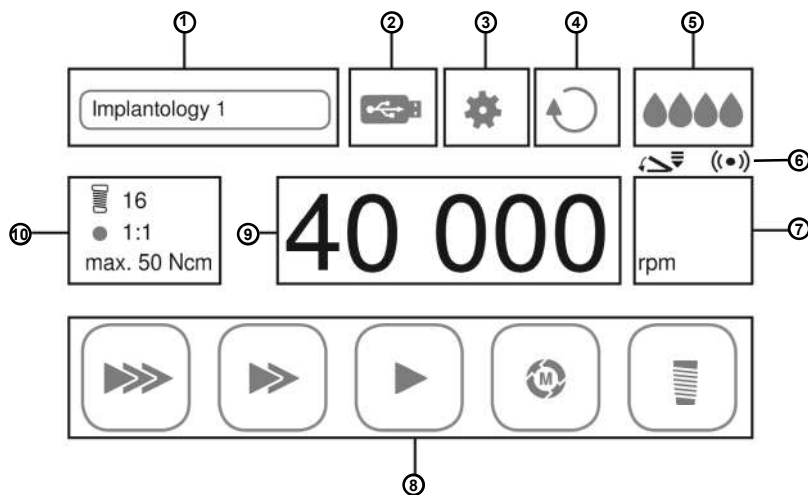


Cambiar el nombre de usuario



Activar usuario

## Menú principal Instrumentos



1	Mis favoritos	6	Control de pedal (VARIABLE o ENCENDIDO/APAGADO) inalámbrico
2	Documentación (DOCU) si Implantmed	7	Visualización de trabajo Modo
3	setup	8	Visualización de programa
4	Rotación hacia la derecha / hacia la izquierda	9	Velocidad de giro (rpm) / Par (Ncm) / Potencia (1-40)
5	Refrigerante agua (spray) o estéril (bomba)	10	Configurar programa

## Funciones generales de los instrumentos

### Ajustar el refrigerante



Spray encendido (agua)



Spray apagado



Solo aire (el ajuste no es posible con el detartador piezoeléctrico).



Selección por medio del pulsador sobre el pedal ② de control.

### Cambiar el ajuste del refrigerante



Retirar el instrumento. Activar el indicador del refrigerante en la pantalla táctil ⑤.



Activar el agua.



Activar la bomba para líquido estéril (NaCl).



Reducir / Aumentar el caudal de la bomba.



Bomba al 100%.



Bomba al 75%.



Bomba al 50%.



Bomba al 25%.



Bomba apagada.



Los instrumentos pueden funcionar sin refrigerante. La sustancia dental puede resultar dañada por el calor de fricción. Asegúrese de que la zona de tratamiento no se sobrecaliente cuando tenga desconectado el refrigerante.

## Funciones generales de los instrumentos

### Ajustes del pedal de control



Retirar el instrumento. Activar el indicador del pedal de control (6) en la pantalla táctil.



Pedal de control ENCENDIDO/APAGADO



Pedal de control VARIABLE

### Ajustes del indicador Modo



Retirar el instrumento. Activar el indicador de trabajo Modo (7) en la pantalla táctil.



Indicador Velocidad de giro / Intensidad Instrumento durante la activación en diagrama de barras.



Indicador Velocidad de giro / Intensidad Instrumento durante la activación en %.



Indicador Velocidad de giro / Intensidad Instrumento durante la activación en total.

### Ajustar LED Instrumento



Retirar el instrumento.



setup ajustes



Sistema



LED encendido



LED apagado



LED tiempo de postluminiscencia



LED intensidad durante el tratamiento



LED intensidad durante el tiempo de postluminiscencia

## Iniciar turbina

- > Retirar la turbina del soporte de los instrumentos.
- > Activar la señal de arranque en el pedal de control ①.
- > Poner la turbina en el soporte de los instrumentos.
- > Los últimos ajustes del refrigerante quedan memorizados.

## Iniciar turbina (Advanced Air)



Sistema de accionamiento neumático para piezas de mano y motores neumáticos dentales destinados al uso dental general. Eliminación de material cariado, preparación de cavidades y coronas, eliminación de empastes, acabado de superficies dentales y de restauración.

La funcionalidad solo es posible por completo con la Primea Advanced Air Turbine de W&H. Si enchufa otra turbina u otro instrumento diferente, el Advanced Air funcionará en modo de turbina estándar.



Montar el acoplamiento Roto Quick y la turbina (véanse también las instrucciones de uso de W&H Dentalwerk Bürmoos GmbH Primea Advanced Air).



- > Retirar la Advanced Air Turbine del soporte de los instrumentos.
- > Active Configurar el programa en la pantalla táctil ⑩.

### Power

En el modo »Power«, la velocidad establecida se mantiene constante incluso bajo una presión creciente sobre el instrumento giratorio, lo que aumenta la eficiencia abrasiva.

### Tactile

El modo »Tactile« permite reducir la eficiencia abrasiva a medida que aumenta la presión sobre el instrumento giratorio.



### Mis favoritos – Program config



Activar programas (hasta 6 programas activables)  
> Activar Program config.



volver

Ajustar la velocidad de giro



- > Activar Velocidad en la pantalla táctil ⑨.



Disminuir / Aumentar (rango de ajuste de 60.000 a 320.000 rpm)



- > Activar la señal de arranque en el pedal de control ①.
- > Colocar la Advanced Air Turbine en el soporte de los instrumentos.
- > Los últimos ajustes quedan memorizados.

## Arrancar el electromotor



Vea también las instrucciones de uso de W&H Dentalwerk Bürmoos GmbH electromotor EM-12L.

> Retire el electromotor del soporte de los instrumentos.



Indicador Modo de trabajo: restauración, protética y profilaxis



### Mis Favoritos - Program config

Ámbito de la odontología preventiva, odontología conservadora, como p. ej. la preparación de cavidades y protodoncia, como p. ej. la preparación de coronas. Velocidad de giro Rango de ajuste 1.000 - 40.000 rpm.

Activar programas (hasta 6 programas activables)

> Activar Program config.



Activar programa P1. Continuar este procedimiento para el número deseado de programas (de P1 a P6)



volver

Ajustar cambio de velocidades / configurar programa



> Activar en la pantalla táctil Configurar programa<sup>10</sup>.



Relación de cambio de velocidades



Activar / Desactivar cambio de velocidades

Ajustar la velocidad de giro



> Activar Velocidad en la pantalla táctil<sup>9</sup>



Reducir / Aumentar



> Activar la señal de arranque en el pedal de control<sup>1</sup>.  
> Colocar el motor en el soporte de los instrumentos.  
> Los últimos ajustes quedan memorizados.



Puede encontrar un vídeo de aplicación en [www.youtube.com](http://www.youtube.com) DKL Germany.  
Vídeo: DKL CHAIRS L2-D2 SERIES FUNCTIONS DENTAL MICROMOTOR

LINK: <https://youtu.be/M3vhRr9rLMs>

## Arrancar el electromotor



Motor rotación a la izquierda - La señal de arranque va acompañada de una señal de advertencia y el símbolo parpadea. Después de colocar el motor en el soporte de los instrumentos, se activa la rotación a la derecha.



Motor rotación a la derecha

### Motor Función endodoncia



Las limas para conductos radiculares están sujetas a una fatiga del material. Las limas fatigadas pueden romperse durante el tratamiento. Utilice las limas únicamente de acuerdo a la vida útil especificada por el fabricante.



La selección incorrecta de las velocidades y los valores de par de giro ponen en peligro al paciente. Los errores de tratamiento, como por ejemplo, la ruptura de una lima, pueden ser causados por haber realizado ajustes incorrectos. Tenga en cuenta las especificaciones del fabricante para los sistemas de limas.



El motor ya cuenta con los siguientes protocolos de limas:

- > Sendoline S5
- > Sendoline NiTi-TEE
- > Komet F360
- > Komet F6 SkyTaper
- > VDW Mtwo
- > Dentsply Pro Taper

> Retirar el electromotor del soporte de los instrumentos.



Cambiar a Endo: Se activa el protocolo de limas activo y se muestra en el menú principal bajo "Mis favoritos" ①.



Indicador Modo de trabajo: Endodoncia



Cambiar favoritos ①

- > Seleccionar "Mis favoritos" ①.
- > Seleccionar programas de limas.



Auto forward

Cuando el motor alcanza el umbral de par ajustado, el motor se detiene y de inmediato gira brevemente en la dirección opuesta. Este procedimiento se repite cuatro veces.



Auto reverse

Cuando el motor alcanza el umbral de par ajustado, el motor se detiene y de inmediato gira brevemente en la dirección opuesta. Después se detiene el motor.

## Iniciar el detartador piezoeléctrico



Vea también las instrucciones de uso de W&H Dentalwerk Bürmoos GmbH Detartador piezoeléctrico Pieza de mano.

> Retirar el detartador piezoeléctrico del soporte de los instrumentos.



Indicador Modo de trabajo: Escarificador



### Mis Favoritos - Program config

Unidad de accionamiento con sistema de oscilación piezocerámica, que somete la punta del escarificador a una oscilación lineal. La unidad de accionamiento se utiliza para la eliminación del sarro supragingival y de las concreciones subgingivales, así como para las aplicaciones endodónticas y preparación de sustancias dentales duras. Rango de ajuste de potencia 1-40.

Activar programas (hasta 6 programas activables)

> Activar Program config.



Activar programa P1. Continuar este procedimiento para el número deseado de programas (de P1 a P6).



volver

Ajustar la potencia



> Activar potencia en la pantalla táctil ⑨.



Reducir / Aumentar



> Activar la señal de arranque en el pedal de control ①.  
> Colocar el escarificador en el soporte de los instrumentos.  
> Los últimos ajustes quedan memorizados.



> Con cada punta se ofrece una sinopsis para ajustar correctamente la potencia.  
> Utilice únicamente puntas homologadas por W&H y su correspondiente cambiador de puntas o la llave de horquilla que corresponda.  
> Compruebe el desgaste de las puntas con la tarjeta de puntas adjunta.  
> Reemplace las puntas si hay desgaste visible del material. Las puntas no deben estar dobladas ni volverse a afilar.  
> Asegúrese de que no cambie la forma original de la punta (por ejemplo, al caerse).

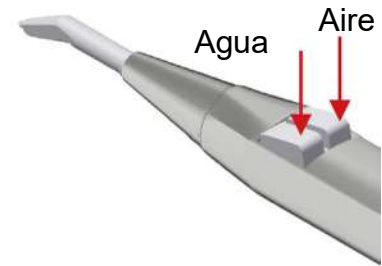
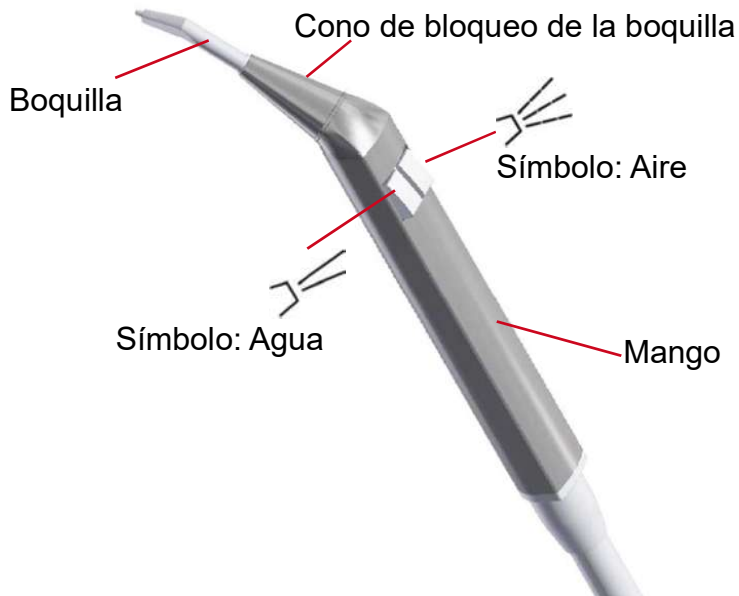


Puede encontrar un vídeo de aplicación en [www.youtube.com](http://www.youtube.com) DKL Germany.  
Vídeo: DKL CHAIRS L2-D2 SERIES FUNCTIONS PIEZO SCALER

LINK: <https://youtu.be/9ddlgJzI0Go>

## Jeringa Luzzani Minilight

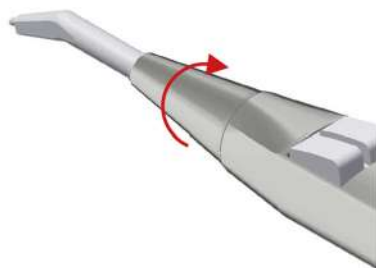
¡Vea también las instrucciones de uso de la empresa Luzzani Minilight!



- Para inyectar agua, presione el botón izquierdo del mango con el símbolo «agua».
- Para inyectar aire, presione el botón derecho del mango con el símbolo «aire».
- Para inyectar agua y aire combinada (spray), presione los dos botones en el mango simultáneamente.



Después de cada uso en un paciente, el mango, el cono de bloqueo, y la boquilla de la jeringa deben limpiarse y esterilizarse para garantizar la máxima seguridad.



Desenrosque el cono de bloqueo de la boquilla.



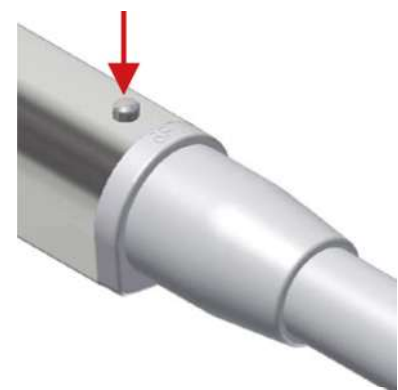
Extraiga el cono de bloqueo de la boquilla.



Extraiga la boquilla.



El proceso de esterilización se puede encontrar en el mango.



Presione el pestillo para liberar el mango.



Extraiga el mango.



Vea también las instrucciones de uso de W&H Dentalwerk Bürmoos GmbH electromotor EM-19LC.

Motor eléctrico con suministro de refrigerante para instrumentos de transmisión con sistema de acoplamiento compatible ISO 3964 (DIN 13940) para uso en cirugía dental, implantología, cirugía oral y maxilofacial (COM).



Higiene y cuidado antes del primer uso

- > Esterilizar el motor junto con el cable y el soporte universal.
- > Limpiar y desinfectar el trípode en el termodesinfectador.



Energía de rotación

Debido a la energía de rotación almacenada en el sistema motriz, puede que se supere brevemente el par en comparación con el valor ajustado cuando se frena la herramienta.



Tenga en cuenta las especificaciones de velocidad y par del fabricante de tornillos de sujeción para superestructuras. Un ajuste mecánico de estos tornillos de sujeción supone un peligro potencial que debe ser sopesado habida cuenta del procedimiento descrito anteriormente.



- > Asegúrese siempre de que las condiciones de funcionamiento y el refrigerante sean correctos.
- > Tenga siempre a su disposición un refrigerante adecuado y en cantidad suficiente y cerciórese de que se lleva a cabo una aspiración adecuada.
- > Utilice únicamente refrigerantes apropiados y tenga en cuenta la información médica y las instrucciones del fabricante.
- > Utilice el juego de mangueras de irrigación de W&H o accesorios homologados por W&H.

### Juego de mangueras de irrigación



El suministro del pedido incluye mangueras estériles para irrigación desechables. Número de pedido 04363600 Juego de 6 mangueras.



- > Tenga en cuenta la fecha de caducidad y utilice únicamente mangueras de irrigación desechables, con el embalaje intacto.
- > Reemplace las mangueras de irrigación desechables inmediatamente después de cada tratamiento.
- > Respete las leyes, directrices, estándares y regulaciones locales y nacionales para la eliminación de residuos.

## Icons Implantmed - Programas



Programa 1 (P1)



Programa 2 (P2)



Programa 3 (P3)



Programa 4 (P4)  
Función roscadora



Programa 5 (P5)  
Inserción de implantes

## Icons Implantmed



home button (volver al menú principal)



curva de par



esquema dental

**1-32** UNS (Universal Numbering System = esquema dental americano)

**I-IV** FDI (Fédération Dentaire Internationale = esquema dental internacional)



Comprobación del sistema / Prueba de funcionamiento



Nueva posición

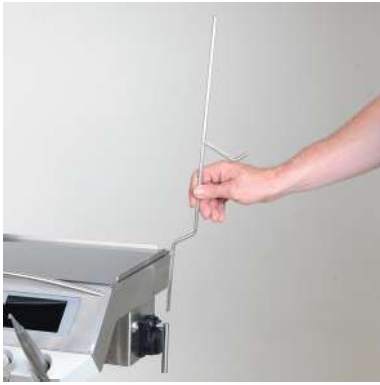


Nueva documentación



Finalizar documentación

## Puesta en marcha de Implantmed W&H EM-19LC



Insertar el trípode.



Colgar y fijar el soporte para el motor.



Abrir la tapa de la bomba. Tirar de la palanca hacia arriba.



Insertar la manguera de irrigación y cerrar la tapa de la bomba. Recomendamos quitar la tapa de la bomba para insertar la manguera de irrigación.



Conectar el cable del motor.



Colocar el motor en el soporte.

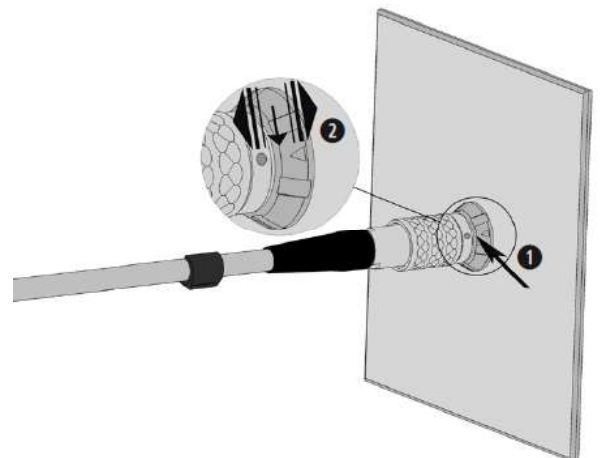


Conectar el cable del motor.

1. Preste atención al posicionamiento (1+2).
2. Compruebe que la sujeción es segura.



No lo enchufe ni lo retire mientras esté en funcionamiento.



## Ajustes Implantmed



Implantmed Iniciar menú

### Mis favoritos

> Seleccionar protocolo de perforación

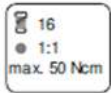
#### Seleccionar grupo de protocolo de perforación

> crear/ seleccionar/ modificar protocolo de perforación

> Ajustar el protocolo de perforación: editar, copiar, cambiar de nombre, activar, borrar, favorito



No se puede borrar un protocolo de perforación que esté activado



### Ajuste del programa

> Cambio de velocidades

> Velocidad de giro



La precisión de la velocidad de giro ajustada es de  $\pm 10\%$  a una velocidad de giro de 40.000 rpm.

> Par (P4, P5)



#### Margen de ajuste 5 - 80 Ncm solo para WI-75 y WS-75

El motor se desconecta automáticamente cuando se alcanza el par ajustado en rotación a la derecha y a la izquierda. Con los contra-ángulos WI-75 y WS-75 de W&H, la precisión del par de giro ajustado es de  $\pm 10\%$  con un par de giro de 20 - 50 Ncm. Con otros contra-ángulos se pueden producir divergencias mayores.

> Documentación (DOCU)



DOCU no aparece hasta que no se haya iniciado documentación.

### Modo de visualización de trabajo

> barras

> porcentaje

> absoluto

Ajuste de fábrica > Mi favorito > Impantology1

Implantology1	P1	P2	P3	P5 derecha	P5 izquierda
Cambio de velocidades	1:1	WS-75 (20:1)	WS-75 (20:1)	WS-75 (20:1)	WS-75 (20:1)
Velocidad de giro rpm	35.000	1.200	800	15	15
Margen de ajuste rpm	200 – 40.000	10 – 2.000	10 – 2.000	10 – 50	10 – 50
Sentido de giro del motor	derecha	derecha	derecha	derecha	izquierda
Bomba	encendido	encendido	encendido	apagado	apagado
Par Ncm	100 %	100 %	100 %	20	50
Margen de ajuste Ncm	-	-	-	5 – 80	5 – 80

## Ajustes Implantmed

### > Ajuste de fábrica > Mi favorito > Impantology2

Implantology2	P1	P2	P3	P4 derecha	P4 izquierda	P5 derecha	P5 izquierda
Cambio de velocidades	1:1	WS-75 (20:1)	WS-75 (20:1)	WS-75 (20:1)	WS-75 (20:1)	WS-75 (20:1)	WS-75 (20:1)
Velocidad de giro rpm	35.000	1.200	800	20	20	15	15
Margen de ajuste rpm	200 – 40.000	10 – 2.000	10 – 2.000	10 – 50	10 – 50	10 – 50	10 – 50
Sentido de giro del motor	derecha	derecha	derecha	derecha	izquierda	derecha	izquierda
Bomba	encendido	encendido	encendido	encendido	encendido	apagado	apagado
Par Ncm	100 %	100 %	100 %	20	60	20	50
Margen de ajuste Ncm	-	-	-	5 – 80	5 – 80	5 – 80	5 – 80

### > Ajuste de fábrica > Mi favorito > Oral Surgery

Oral Surgery	P1	P2	P3
Cambio de velocidades	1:1	1:1	1:2,7
Velocidad de giro rpm	35.000	10.000	108.000
Margen de ajuste rpm	200 – 40.000	200 – 40.000	540-108.000
Sentido de giro del motor	derecha	derecha	derecha
Bomba	encendido	encendido	encendido
Par Ncm	100 %	100 %	100 %

#### Función roscadora (función rompevirutas)



Quando se acciona el pedal de control, la roscadora se enrosca hasta llegar al par ajustado. Cuando se alcanza el par ajustado, el dispositivo cambia automáticamente la dirección girando a la izquierda. Cuando se suelta el pedal y se acciona de nuevo, el dispositivo cambia la dirección girando a la derecha.



Si la función de roscado está en sentido hacia la izquierda, la unidad de control puede arrancar también con el par máximo.

## Dokumentación (DOCU) Implantmed



La documentación de protocolos de perforación, curvas de par y valores ISQ solo es posible en el programa 4 o 5.

La documentación debe estar activada o desactivada para cada programa.

Para guardar la documentación, es necesario conectar un lápiz de memoria USB.

No extraiga nunca el lápiz USB mientras el motor esté en marcha.

Registro de la documentación

> Conectar un lápiz de memoria USB



Aparece el icono

> Introducir ID

> Introducir fecha

> Seleccionar cuadrante dental

> Seleccionar diente

> Confirmar selección



La documentación comienza con el arranque del motor.

Otra documentación más



> Añadir nueva posición

> Iniciar nueva Docu

> Finalizar Docu



Una vez que el motor se ha parado, aparece un gráfico, que se guarda automáticamente en el lápiz de memoria USB.

Tratamiento de la documentación

En la memoria USB quedan guardados un archivo de texto (csv) y un PDF.

El archivo de texto se puede abrir para su posterior procesamiento en Microsoft® Excel\*.

El PDF se puede abrir en Adobe® Reader®\*\*.

\* Microsoft® Excel® es una marca registrada de Microsoft® Corporation en los Estados Unidos de América y/o en otros países.

\*\* Adobe® Reader® es una marca registrada de Adobe Systems Incorporated en los Estados Unidos de América y/o en otros países.



La salida USB se encuentra en la parte inferior del dispositivo del médico.

# Limpieza y desinfección de superficies

## Higiene y cuidado de las superficies de acero inoxidable

La limpieza regular de las superficies de acero inoxidable se recomienda tanto por razones higiénicas como por razones estéticas y sirve para eliminar residuos de grasa o huellas dactilares. Estos pueden ser fácilmente eliminados con limpiadores de acero inoxidable sin cloro ni ácido, disponibles en el mercado. Recomendamos aplicar Prestan a la superficie en cuestión.

La mayoría de los productos para el cuidado del acero inoxidable contienen aceite de silicona. El uso de estos productos puede facilitar el trabajo considerablemente. Eliminan cualquier huella de los dedos sin esfuerzo, pero no necesariamente evitan la aparición de otras. Dependiendo de la intensidad de uso, la capa protectora se mantiene durante unos días. Los paños de microfibra ligeramente humedecidos con agua también han demostrado su eficacia.

Es imprescindible evitar el uso de productos abrasivos tales como detergente en polvo, detergente en crema o lana de acero, ya que pueden causar arañazos. Las superficies de acero inoxidable cepilladas siempre deben limpiarse siguiendo el sentido del cepillado o del pulido. Para ello recomendamos un paño de microfibra. Una vez terminada la limpieza, recomendamos frotar siempre en seco las superficies de acero inoxidable con un paño que no deje pelusas para eliminar los rastros de agua o residuos de productos de limpieza.

## Desinfección de superficies de acero inoxidable

¿Ud. aprecia que las superficies sean asépticas? También en este caso el acero inoxidable resulta ser extremadamente robusto. Se pueden emplear sin problema alguno desinfectantes sin cloro disponibles en el mercado.

Se ha comprobado en estudios realizados que el acero inoxidable es mucho más fácil de desinfectar que otros materiales e incluso se necesita una cantidad considerablemente menor de desinfectante para cumplir con los requisitos de higiene.

### Datos clave en pocas líneas:

Eficaces y, por lo general, para aplicarlos sin reparo alguno en las superficies son

- las esponjas suaves o paños de microfibra,
- los productos para lavavajillas diluidos (contra las manchas de grasa)
- el vinagre diluido (contra la cal)
- el bicarbonato de sodio (para eliminar los sedimentos de café)
- la soda (para eliminar los sedimentos de té)
- disolventes a base de alcohol (contra los residuos de adhesivos) y
- productos especiales para el cuidado del acero inoxidable (para la limpieza y conservación).



Se recomienda precaución con

- los desinfectantes clorados y productos de limpieza que contengan agentes blanqueadores (riesgo de corrosión).



Absolutamente inadecuados son los siguientes:

- los estropajos (arañazos y herrumbre)
- los detergentes en polvo (arañazos)
- los productos para pulir la plata (corrosivos).



A la pantalla de cristal del dispositivo del médico se le puede pasar un paño. DKL recomienda limpiarla usando un paño desinfectante.

Utilice únicamente desinfectantes que carezcan de un efecto fijador de proteínas.

Limpiador de acero inoxidable Prestan, botella 500 ml

Número de artículo: 519300

Tienda: [www.dkl.de](http://www.dkl.de)



## Limpieza y desinfección de los soportes de instrumentos

- Extraer el soporte de los instrumentos.
- Enjuagarlo con agua para limpiar la suciedad.
- Elimine posibles restos de líquidos (pañó absorbente, secar soplando con chorro de aire comprimido).
- Desinfección con ayuda de desinfectantes; se recomienda la desinfección con toallitas.
- Tenga en cuenta las instrucciones del fabricante para la aplicación del desinfectante.
- Después de la limpieza manual y la desinfección, se requiere realizar una esterilización final (envolviendo el soporte) en un esterilizador de vapor clase B o S (conforme a la norma EN 13060).
- Retirar restos de suciedad que haya sobre la barra de los instrumentos con un pañó húmedo.
- Elimine posibles restos de líquidos (pañó absorbente, secar soplando con chorro de aire comprimido).
- Desinfección de la barra de instrumentos con ayuda de un desinfectante, recomendamos la desinfección con toallitas.
- Tenga en cuenta las instrucciones del fabricante para la aplicación del desinfectante.
- Volver a colocar los soportes de los instrumentos según la identificación de cada uno de ellos.



identificación	tipo de soporte
T	conexión de turbina
M	micromotor
S	jeringa
P	detartador piezoeléctrico



Las mangueras de suministro no están diseñadas para la limpieza mecánica (termo-desinfectador) ni la esterilización. No tuerza ni doble las mangueras suministro. No las enrolle muy apretadas.

## Comprobación de residuos de aceite en el aire de retorno de la turbina

El mantenimiento adecuado de las piezas de mano de turbina evita la acumulación de restos de aceite en la conexión de la turbina. Durante el mantenimiento manual se puede quedar un exceso de aceite en la pieza de mano de la turbina. Por lo tanto, se recomienda comprobar periódicamente si hay residuos de aceite en la conexión de la turbina. La conexión se encuentra en el extremo de la manguera, debajo de la unidad dental. En caso de que se hayan acumulado restos de aceite, proceda como se indica a continuación:

1. Desconectar la conexión de la turbina en el extremo de la manguera girando contra el sentido del reloj.
2. Retirar los residuos de aceite y desecharlos de manera apropiada.
3. A modo de precaución, puede introducirse una almohadilla filtrante que absorba en la boquilla de conexión.
4. Enroscar nuevamente la conexión de la turbina.

En caso de residuos de aceite recurrentes, verifique y ajuste el procedimiento de mantenimiento de las piezas de mano de la turbina. Los dispositivos de mantenimiento automático no dejan residuos de aceite y, por lo tanto, se recomiendan.



## Bottle Care System

El Bottle Care System es un sistema de agua de tratamiento para el suministro autosuficiente de agua de todos los instrumentos y del llenavaso. Además, ofrece la posibilidad de realizar una desinfección intensiva de las tuberías de agua de uso industrial que hay en la unidad de tratamiento.

Reemplace la botella de agua de tratamiento situada a un lado del dispositivo del médico o de la escupidera, dependiendo del modelo:

1. Desenrosque ligeramente la botella de agua de tratamiento (2) hacia la izquierda hasta que se oiga que sale el aire. Posicione en «OFF» el interruptor (1) situado en la pieza de sujeción de la botella.
2. Desenrosque la botella de agua de tratamiento (2) de su sujeción girando hacia la izquierda. Llene la botella y a continuación fíjela en su sujeción girando hacia la derecha.
3. Ponga en posición «ON» el interruptor (1) situado en la pieza de sujeción. El suministro de agua está preparado para ser puesto en funcionamiento.



Utilice únicamente botellas aprobadas por DKL.



Utilice las botellas únicamente hasta su fecha de caducidad (indicada en la botella). Reemplace las botellas como muy tarde en caso de haber daños visibles o cuando expire la fecha de caducidad, de lo contrario existe riesgo de que revienten.



Vacíe la botella de agua de tratamiento al final de la jornada laboral y vuelva a llenar la botella al comienzo de la jornada laboral (después del enjuague inicial 120 segundos) con agua de operación fresca y DK-DOX 150 Dióxido de cloro solución lista para usar (1 ampolla por litro).



Puede encontrar un vídeo de aplicación en [www.youtube.com/watch?v=Mj\\_y2YXAJKQ](http://www.youtube.com/watch?v=Mj_y2YXAJKQ) DKL Germany. Vídeo: DK-DOX 150 READY-TO-USE CHLORINE DIOXIDE SOLUTION GLASS AMPOULES FOR THE BOTTLE CARE SYSTEM



LINK: [https://youtu.be/Mj\\_y2YXAJKQ](https://youtu.be/Mj_y2YXAJKQ)

DK-DOX150 Chlorine dioxide Ready- to-use solution, número de producto: 590013  
Shop: <https://dki.de/en/DK-DOX150-Chlorine-dioxide-Ready-to-use-solution/590013>

Para mantener la calidad del agua en el Bottle Care System de las unidades de tratamiento DKL.

### CONTENIDO

- 30 ampollas de vidrio de 5 ml de solución de dióxido de cloro
- 1 abridor de ampollas

### SOLICITUD

Abra una ampolla de vidrio de 5 ml de solución de dióxido de cloro con el abridor de ampollas y distribúyala en la botella del Bottle Care System por 1 litro de agua.

## Bottle Care System

Identificación en la botella

**REF** Número de producto



Fecha de caducidad año-mes

### Enjuague con el Bottle Care System



Si el aparato está equipado con un Bottle Care System, asegúrese de que la botella la acaban de rellenar de agua (consulte Bottle Care System).



Realice el enjuague inicial antes de comenzar a trabajar sin solución de dióxido de cloro.



Abrir menú de enjuague en la pantalla táctil.



Seleccionar enjuague NORMAL (diariamente antes del primer tratamiento).



Seleccionar enjuague RÁPIDO (20 segundos, recomendado después de cada tratamiento).



Aviso: Retire todos los instrumentos

### Cubierta higiénica

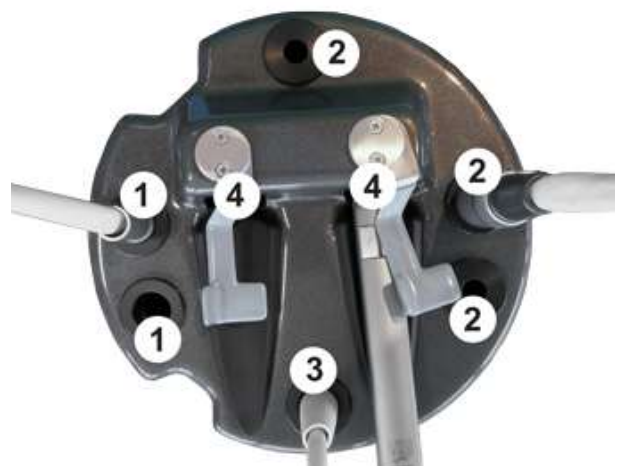
La cubierta higiénica le facilita el enjuague de todos los instrumentos.



Coloque la cubierta higiénica en la escupidera. Retire los instrumentos de los soportes y póngalos bajo la cubierta higiénica. Empiece con las conexiones de la turbina, los micromotores y la manguera del detartador piezoeléctrico.

A continuación, inserte las jeringas en sus dispositivos. No gire la palanca para activar la jeringa hasta que no se inicie el enjuague en la pantalla táctil.

①	Manguera de la turbina sin acoplamiento
②	Motor sin contra-ángulo
③	Manguera del detartador sin pieza de mano
④	jeringa



## Enjuague con el Bottle Care System



Una vez retirados todos los instrumentos, puede confirmar el proceso de enjuague.



confirmar



La duración del enjuague (120 segundos) aparece en la pantalla.



Cuando se hayan enjuagado todos los instrumentos, active el llenador de vasos.



Los tiempos de enjuague pueden ser ajustados por el servicio de atención al cliente en la configuración. El tiempo de enjuague estándar se establece en 120 segundos. Si el dispositivo está equipado con un Bottle Care System, el tiempo de enjuague se ajusta de fábrica al contenido del biberón.



Puede encontrar un vídeo de aplicación en [www.youtube DKL Germany](http://www.youtube.com/DKLGermany).  
Vídeo: FLUSHING INSTRUMENTS WITH BOTTLE CARE SYSTEM AND TOUCH SCREEN

LINK: <https://youtu.be/yS-THb6EvIQ>



Desinfección de botellas

Para la desinfección cíclica (semanal) de la parte interior de la botella, recomendamos BC-San 100. Puede obtenerse más información sobre el producto en ALPRO Medical GmbH en [www.alpro-medical.com](http://www.alpro-medical.com).

## Enjuague intensivo con el Bottle Care System



Recomendamos rehabilitar los cursos de agua después de largos periodos de inactividad (vacaciones) o al menos una vez al año.



Puede encontrar un vídeo de aplicación en [www.youtube DKL Germany](http://www.youtube.com/DKLGermany).  
Vídeo: BOTTLE CARE SYSTEM WITH TOUCH SCREEN – DISINFECTION OF THE WATER SUPPLY

LINK: <https://youtu.be/1ySjnPDyuBQ>

## Documentación del enjuague de los instrumentos NORMAL e INTENSIVO



La documentación del enjuague de los instrumentos NORMAL e INTENSIVO se puede activar, desactivar, recuperar y exportar a una memoria USB a través de la configuración del sistema en la pantalla en el menú SISTEMA → INFORMACIÓN DEL SISTEMA (2ª página) → ENJUAGUES REGISTRADOS.

## Prueba de la calidad del agua en el Bottle Care System o en la unidad separadora de agua (USA)

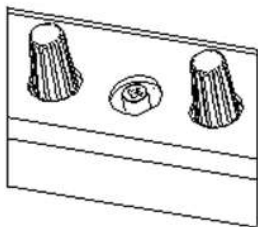


Puede encontrar un vídeo de aplicación en [www.youtube DKL Germany](http://www.youtube.com/DKLGermany).  
Vídeo: DKL CHAIRS L2-D2 TEST STRIPS FOR THE DK-DOX-150 DETECTION IN THE TREATMENT WATER

LINK: <https://youtu.be/3JUx-PY1xHo>

Test strips 0,1-0,4 ppm chlorine dioxide (50 pcs), número de artículo 590008  
Shop: <https://dkl.de/en/Test-strips-0-1-0-4-ppm-chlorine-dioxide-50-pcs/590008>

## Medios Ajustar los instrumentos



La intensidad del spray para los instrumentos puede regularse en la parte inferior del dispositivo del médico. Los grupos de válvulas (3 elementos) para un instrumento están dispuestos con arreglo al orden que ocupan los instrumentos en las bandejas.

La intensidad del spray se puede ajustar con los reguladores. El aire de propulsión de la turbina o el aire de refrigeración del motor se puede ajustar con un destornillador Phillips.

## Símbolos de los reguladores



aire para spray



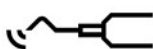
agua para spray



Aire de propulsión Turbina o Aire de refrigeración Motor



jeringa



detartador piezoeléctrico

## Mantenimiento e inspección



Para garantizar la seguridad operativa y funcional de su unidad de tratamiento y evitar daños debidos al desgaste, es necesario someterla cada año a un mantenimiento. Dicho servicio de mantenimiento lo realiza un técnico autorizado de su distribuidor especializado o un técnico de DKL CHAIRS.

Las fases del trabajo a realizar y las piezas que se tengan que sustituir se fijan en el documento "Protocolo de mantenimiento". El trabajo realizado quedará registrado y formará parte del libro de productos sanitarios.

## Controles de seguridad



Las unidades dentales están diseñadas de tal manera que un fallo inicial no pueda poner en peligro a pacientes, usuarios o terceros. Por lo tanto, es importante detectar tales fallos antes de que ocurra un segundo fallo que pueda suponer un peligro.

Por esta razón, recomendamos realizar controles técnicos de seguridad cada 2 años, mediante los cuales se pueden detectar, en particular, fallos eléctricos (p. ej., aislamientos defectuosos). Estos controles deben ser realizados por un técnico autorizado de su distribuidor especializado o por un técnico de DKL CHAIRS.









Los pasos a seguir están especificados en el documento "Controles técnicos de seguridad". Los valores medidos deben protocolizarse.

Los controles técnicos de seguridad deben realizarse durante la puesta en marcha inicial, tras ampliaciones o reequipamientos en su unidad de tratamiento y después de trabajos de reparación. Los controles de seguridad se realizan conforme a la norma EN 62353.








La unidad de tratamiento solo se puede utilizar si se han superado los controles técnicos de seguridad.

## Mensajes de error

Icono	Descripción del error	Auxilio
	<p>La batería del pedal de control está casi descargada.</p>	<p>Cambie la batería del pedal de control. Se puede confirmar el mensaje de la pantalla.</p>
	<p>No se encuentra el instrumento.</p>	 <p>Llamar al servicio de atención al cliente.</p>
	<p>Se han extraído varios instrumentos.</p>	<p>Compruebe si los instrumentos están insertados correctamente en los respectivos soportes para instrumentos.</p>
	<p>No se detecta la bomba.</p>	<p>En las aplicaciones Turbina, Motor y Escarificador el mensaje puede ser confirmado. Se pasa automáticamente al Medio de refrigeración agua. Cuando se utiliza la aplicación Implantmed Motor, la bomba es imprescindible. El motor de Implantmed no se podrá utilizar.</p>  <p>Llamar al servicio de atención al cliente.</p>
	<p>Fluctuaciones de voltaje</p>	<p>Desconectar la unidad de tratamiento. Después de 1 minuto, encender la unidad de tratamiento. Si el mensaje de error vuelve a aparecer después de iniciar el sistema</p>  <p>Llamar al servicio de atención al cliente.</p>

## Mensajes de error

Icono	Descripción del error	Auxilio
	Advertencia Pedal de control	> Comprobar la conexión por enchufe del dongle.
	Advertencia Motor	> Comprobar la conexión por enchufe del motor. > Dejar que el motor se enfríe durante al menos 10 minutos.
	Advertencia Dispositivo de memoria USB > Memoria insuficiente > Sistema de archivos desconocido > La protección contra escritura está activada	Conecte el lápiz USB con suficiente espacio de memoria.
	Advertencia Sobrecalentamiento	> Desconectar la unidad de tratamiento. > Dejar que la unidad de tratamiento se enfríe durante al menos 10 minutos. > Encender la unidad de tratamiento. Si el mensaje de error vuelve a aparecer después de iniciar el sistema   Llamar al servicio de atención al cliente.
	Advertencia Rebasamiento del tiempo permitido	Dejar que el micromotor se enfríe durante al menos 10 minutos.
	Error del sistema	Desconectar la unidad de tratamiento. Después de 1 minuto, encender la unidad de tratamiento. Si el mensaje de error vuelve a aparecer después de iniciar el sistema   Llamar al servicio de atención al cliente.

## Declaración de garantía



12 meses de garantía

Este producto médico DKL ha sido fabricado con gran esmero por profesionales altamente cualificados. Una amplia variedad de pruebas y controles garantizan un funcionamiento perfecto. Tenga en cuenta que las reclamaciones de garantía solo serán válidas si se siguen todas las instrucciones de las indicaciones de uso adjuntas.

DKL se hace responsable como fabricante por defectos de material o fabricación, durante un período de garantía de 12 meses a partir de la fecha de compra. Los accesorios y materiales de consumo (juntas, filtros, lámparas y mangueras de aspiración) están excluidos de la garantía. ¡ No nos hacemos responsables de los daños causados por una manipulación o reparación inadecuada por parte de terceros no autorizados por DKL !

Las reclamaciones de garantía deben hacerse al proveedor o a un socio de servicio autorizado de DKL, adjuntando el comprobante de compra. La prestación de un servicio de garantía no prolonga ni el período de garantía ni ningún otro período de asunción de responsabilidades.

Para proteger sus reclamaciones de garantía y garantizar un funcionamiento seguro, los dispositivos médicos deben instalarse correctamente y el personal debe recibir instrucciones. Para poder comprobarlo, se debe documentar la información para el montaje, la primera puesta en marcha y las instrucciones. Utilice nuestro certificado de entrega de la serie L2-D2. Después de poner el dispositivo en funcionamiento, envíenos el certificado completo como prueba.

## Eliminación de residuos



Asegúrese de que las piezas no estén contaminadas cuando se vayan a eliminar los residuos.



Respete las leyes, las directrices, las normas y las regulaciones locales y nacionales para la eliminación de residuos.

- > Aparato médico
- > Electrodomésticos viejos



Encontrará más información sobre la eliminación de residuos en <http://dki.de>



La eliminación y el reciclaje de los embalajes de transporte de DKL se llevan a cabo con arreglo al Sistema Dual a través de las empresas locales de eliminación de residuos y las empresas de reciclaje.

Los embalajes de transporte de DKL devueltos por los clientes por cuenta propia serán llevados por DKL, sin costes adicionales y sin reembolso, a las empresas de reciclado creadas a tal efecto.

## Resultados de la inspección electromagnética (CEM)

Requisitos	Clase/Nivel de prueba*	
<b>Emisiones electromagnéticas</b>		
Pico de tensión en la conexión de suministro de luz (emisiones conducidas) CISPR 11/EN 55011 [150 kHz – 30 MHz]	Grupo 1 Clase B	
Radiación de interferencias electromagnéticas (emisiones irradiadas) CISPR 11/EN 55011 [30 MHz – 1000 MHz]	Grupo 1 Clase B	
Emisiones de armónicos IEC/EN 61000-3-2	Clase A	
Fluctuaciones de tensión y flicker IEC/ EN 61000-3-3	–	
<b>Inmunidad electromagnética</b>		
Descarga de electricidad estática (ESD) IEC/EN 61000-4-2	Descarga por contacto: $\pm 2\text{kV}$ , $\pm 4\text{kV}$ , $\pm 6\text{kV}$ , $\pm 8\text{kV}$ Descarga por aire: $\pm 2\text{kV}$ , $\pm 4\text{kV}$ , $\pm 8\text{kV}$ , $\pm 15\text{kV}$	
Campos electromagnéticos de alta frecuencia IEC/EN 61000-4-3 [80 MHz – 2,7 GHz]	10 V/m	
Campo electromagnético de alta frecuencia en las inmediaciones de dispositivos de comunicación inalámbricos IEC/EN 61000-4-3	710 / 745 / 780 / 5240 / 5500 / 5785 MHz	9 V/m
	385 MHz	27 V/m
	450 / 810 / 870 / 930 / 1720 / 1845 / 1970 / 2450 MHz	28 V/m
Interferencias eléctricas de transmisión rápida/ráfagas IEC/EN 61000-4-4	Conexiones de alimentación: $\pm 2\text{ kV}$ Conexiones de señal y control: $\pm 1\text{ kV}$	
Picos de tensión IEC/EN 61000-4-5	$\pm 1\text{ kV L - N}$	$\pm 2\text{ kV L - PE}$ $\pm 2\text{ kV N - PE}$
Interferencias conducidas, inducidas por campos de alta frecuencia IEC/ EN 61000-4-6	3 V 6 V en bandas de frecuencia ISM y bandas de frecuencia de radioaficionados	
Campos magnéticos con frecuencias técnicas energéticas IEC/EN 61000-4-8	30 A/m	
Bajadas de tensión, interrupciones breves y caídas de tensión de los cables de entrada IEC/EN 61000-4-11	0% para 1/2 periodo en pasos de $45^\circ$ de $0^\circ - 315^\circ$ 0% para 1 periodo 70% para 25/30 periodos 0% para 250/300 periodos	
Campos magnéticos en el área cercana IEC/EN 61000-4-39	30 kHz	8 A/m
	134,2 kHz	65 A/m
	13,56 MHz	7,5 A/m

\* No hay ninguna diferencia ni simplificación con respecto a IEC/EN 60601-1-2.

## Uso de dispositivo quirúrgico HF externo



- Al utilizar un dispositivo de cirugía de RF externo, pueden ocurrir interferencias en la unidad de tratamiento. Por lo tanto, la unidad de tratamiento debe protegerse de las influencias perturbadoras del dispositivo de cirugía de RF externo durante su uso. No ajuste el sillón de tratamiento durante el uso del dispositivo de cirugía de RF.
- No active ningún instrumento de la unidad de tratamiento durante el uso del dispositivo de cirugía de RF. En las unidades de tratamiento con pantalla, puede activar el bloqueo de la pantalla (instrumentos bloqueados). Después de finalizar el uso del dispositivo de cirugía de RF externo, el bloqueo de la pantalla puede desactivarse.
- Las interferencias electromagnéticas pueden reducirse frecuentemente utilizando el dispositivo de cirugía de RF externo con un electrodo neutro.

## Accesorios y piezas de repuesto de DKL CHAIRS

Los accesorios y las piezas de repuesto dependen de la configuración de la unidad.



**ADVERTENCIA:** Utilice únicamente los accesorios y repuestos originales aprobados por DKL CHAIRS.



561063-L145

Manguera de turbina de 6 vías de rápido acoplamiento con colector de aire de retorno



561049-L145

Manguera para micromotor eléctrico EM-12L



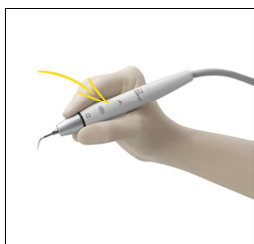
560012

Micromotor eléctrico W&H EM-12L



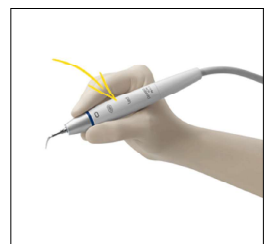
561061-L145

Manguera de scaler VP-5 con acoplamiento rápido



560117-WH

Pieza de mano de piezo scaler PROXEO ultra PB-5 L, rosca para puntas W&H/EMS



560117-S

Pieza de mano piezo scaler PROXEO ultra PB-5 L S, rosca para puntas Satelec

## Accesorios y piezas de repuesto de DKL CHAIRS



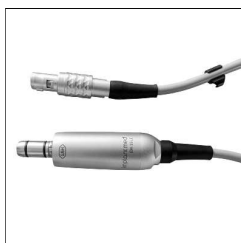
560312-L145

Jeringa Luzzani MINILIGHT 3-F, manguera de 1450 mm de longitud



531414

Fusible fino cerámico, clase G, 5x20 mm T6,3A H 250V



560013

Micromotor quirúrgico W&H Implantmed EM-19 LC con LED



532092

Pedal inalámbrico W&H S-NW, con dongle incluido

## Instrucciones de uso



CE  
0297

**Micromotor eléctrico**  
EM-11 L / EM-12 L

**Manguera de alimentación**  
VE-10 / VE-11

# Índice

---

<b>Símbolos</b> .....	4
<b>1. Introducción</b> .....	6
<b>2. Indicaciones de seguridad</b> .....	9
<b>3. Descripción del producto</b> .....	13
<b>4. Puesta en marcha</b> .....	15
Enroscar micromotor .....	15
Desenroscar micromotor .....	16
Prueba de funcionamiento .....	18
<b>5. Higiene y mantenimiento</b> .....	19
Indicaciones generales.....	19
Limitación en el procesamiento.....	21
Primer tratamiento en el lugar de uso.....	22
Limpieza manual .....	23
Limpieza de la salida de luz .....	24

Desinfección manual .....	25
Secado .....	26
Control, mantenimiento e inspección .....	27
Embalaje.....	28
Esterilización.....	29
Almacenamiento .....	31
<b>6. Mantenimiento .....</b>	<b>32</b>
<b>7. Servicio .....</b>	<b>35</b>
<b>8. Accesorios, consumibles, piezas de repuesto y otros productos sanitarios recomendados por W&amp;H .....</b>	<b>37</b>
<b>9. Datos técnicos.....</b>	<b>38</b>
<b>10. Datos sobre la compatibilidad electromagnética según IEC/EN 60601-1-2 .....</b>	<b>40</b>
<b>11. Desecho.....</b>	<b>45</b>
<b>Condiciones de garantía .....</b>	<b>46</b>
<b>Servicios Técnicos Autorizados W&amp;H .....</b>	<b>47</b>

## Símbolos



¡ATENCIÓN!  
Riesgo de lesiones  
a personas



¡AVISO IMPORTANTE!  
Riesgo de daños  
en objetos



Explicaciones generales,  
sin riesgo para personas u  
objetos



No desechar junto  
con la basura doméstica



No es apropiado para  
aplicaciones intracardíacas  
– componente de aplicación  
del tipo B



Marca de verificación UL  
para componentes  
reconocidos en Canadá y  
EE. UU.



¡Atención! Según las leyes Federales de los EE. UU., la venta de este producto solo está permitida mediante o por la indicación de un dentista, un médico, un veterinario u otro facultativo médico con un permiso en el Estado Federal en el que ejerce el facultativo y desea utilizar este producto o promover su uso.



DataMatrix Code para la  
información del producto,  
incluida la UDI (Unique  
Device Identification)

## Símbolos



Marcado CE con número de identificación del organismo notificado



Esterilizable hasta la temperatura indicada



Estructura de datos según el Health Industry Bar Code



Observar las instrucciones de uso



Rango permitido de temperaturas



Fecha de fabricación



Número de artículo



Límite de humedad del aire



Producto sanitario



Número de serie



Fabricante

## 1. Introducción

---

La satisfacción de nuestros clientes comienza por la política de calidad de W&H. El presente producto sanitario fue elaborado, producido y controlado según las leyes y normativas vigentes.

### **Para su seguridad y la de sus pacientes**

Lea las instrucciones de uso antes de la primera aplicación del producto. Estas le guiarán en el uso del producto sanitario, proporcionándole un funcionamiento libre de molestias, rentable y seguro.



Siga las indicaciones de seguridad.

### **Uso adecuado**

Accionamiento eléctrico con alimentación de medios para instrumentos de transmisión dentales en el ámbito de la odontología preventiva y la conservación dental, como por ej., preparación de cavidades y de las prótesis, como p. ej., preparación de coronas.



Un uso inadecuado puede dañar el producto sanitario y provocar riesgos y peligros para el paciente, el usuario y terceros.



### **Cualificación del usuario**

Durante el desarrollo y diseño del producto sanitario, hemos pensado en dentistas, higienistas dentales, especialistas en el tratamiento dental (profilaxis) y asistentes para el tratamiento dental como grupos de destinatarios.

### **Responsabilidad del fabricante**

El fabricante solo puede considerarse responsable a efectos de seguridad, fiabilidad y rendimiento del producto sanitario si se cumplen las siguientes condiciones:

- > El producto sanitario debe utilizarse siguiendo las instrucciones contenidas en estas instrucciones de uso.
- > Las modificaciones o reparaciones debe realizarlas solamente el Servicio Técnico Autorizado W&H (vea la página 47).

### **Aplicación especializada**

El producto sanitario está destinado exclusivamente a aplicaciones especializadas conforme al uso adecuado, debiendo observarse en todo momento tanto las normas de protección en el trabajo y de prevención de accidentes como estas instrucciones de uso.

Los trabajos de procesamiento y mantenimiento del producto sanitario deben encomendarse exclusivamente a personas instruidas en autoprotección, protección de pacientes y protección contra infecciones.

Un uso inadecuado (p. ej., por higiene y mantenimiento deficientes), el incumplimiento de nuestras instrucciones de uso o la utilización de accesorios y piezas de repuesto no homologados por W&H nos exime de toda responsabilidad respecto a garantía y de cualesquiera otras pretensiones.



Se debe informar de todos los incidentes graves relacionados con el producto sanitario al fabricante y a las autoridades competentes.

## 2. Indicaciones de seguridad

---



- > Guarde el producto sanitario 24 horas antes de la primera puesta en marcha a temperatura ambiente.
- > Asegúrese siempre de las correctas condiciones de funcionamiento y la correcta función de refrigerante.
- > Asegúrese siempre de utilizar un refrigerante adecuado y en cantidad suficiente, y utilice un buen sistema de aspiración para el refrigerante.
- > En caso de fallar el suministro de refrigerante, ponga el producto sanitario inmediatamente fuera de servicio
- > Antes de cada aplicación, compruebe que el producto sanitario no tenga desperfectos ni piezas sueltas.
- > No ponga en marcha el producto sanitario en caso de estar dañado.
- > Utilice solo aire producido por compresores dentales, filtrado, libre de aceite y refrigerado.
- > Antes de cada aplicación, realice una prueba de funcionamiento.
- > Evite el contacto visual directo con la fuente de luz.
- > Nunca toque simultáneamente al paciente y las conexiones eléctricas del producto sanitario.



- > El producto sanitario no es adecuado para su uso en zonas con peligro de explosión.
- > El producto sanitario no es adecuado para su uso en entornos enriquecidos con oxígeno.
- > El producto sanitario solo debe utilizarse con unidades de alimentación que cumplan las normas IEC 60601-1 (EN 60601-1) e IEC 60601-1-2 (EN 60601-1-2).



- > ¡La humedad en el producto sanitario puede provocar un fallo en el funcionamiento! (Riesgo de cortocircuito)
- > El producto sanitario está lubricado de por vida y no debe lubricarse.
- > No retorcer, doblar ni aplastar la manguera de alimentación. (Riesgo de daños)
- > Sustituya de inmediato cualquier junta tórica dañada o que presente fugas.
- > El producto sanitario está adaptado a la manguera de alimentación y al sistema electrónico de control de W&H; por lo tanto, este producto únicamente deberá emplearse con artículos de W&H. El uso de componentes podría provocar divergencias en los parámetros o la destrucción del sistema.



### **Riesgos por campos electromagnéticos**

La funcionalidad de los dispositivos médicos implantables activos (AIMD) (por ejemplo, marcapasos y desfibriladores cardioversores implantables [DCI]), puede verse influenciada por campos eléctricos, magnéticos y electromagnéticos.

- > Antes de usar el producto sanitario, compruebe si el paciente lleva dispositivos médicos implantables activos (AIMD) e infórmele sobre los riesgos.
- > No apoye el componente de aplicación sobre el cuerpo del paciente.



### **Energía de rotación**

Si se efectúa un frenado de la herramienta, mediante la energía de rotación almacenada en el sistema de accionamiento se puede sobrepasar considerablemente el torque en comparación con el valor ajustado.



### **Instrumentos de transmisión**

- > Siga las instrucciones contenidas y las indicaciones de seguridad en las instrucciones de uso de los instrumentos de transmisión.
- > Utilice únicamente instrumentos de transmisión con sistemas de acoplamiento compatibles con ISO 3964 (DIN 13940) e instrumentos de transmisión homologados por el fabricante.
- > Observe las indicaciones del fabricante de los instrumentos de transmisión para la relación de transmisión, la velocidad máxima y el torque máximo.

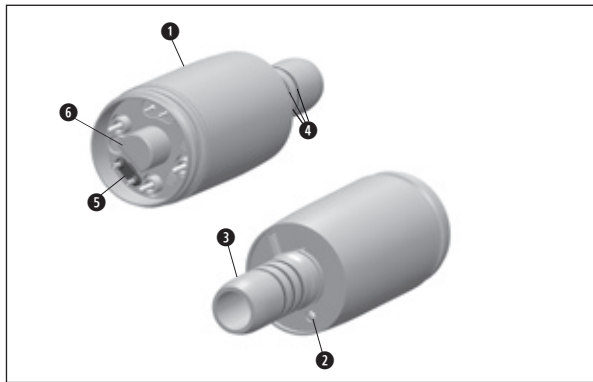


### **Higiene y mantenimiento antes de la primera aplicación**

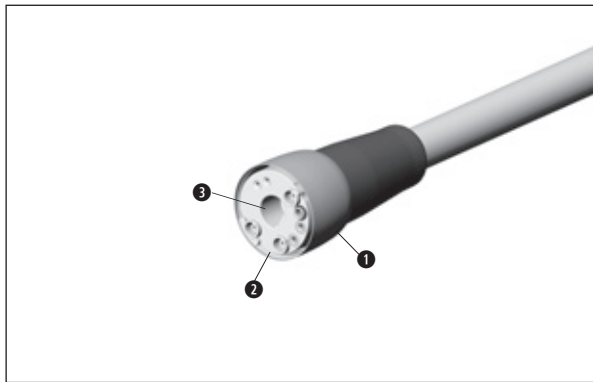
- > El producto sanitario se entrega no esterilizado y sellado en una bolsa de PE.
- > La bolsa de PE y el embalaje no son esterilizables.
  
- > Limpie, desinfecte el producto sanitario.
- > Esterilice el producto sanitario. (EM-11 L, EM-12 L)

### 3. Descripción del producto

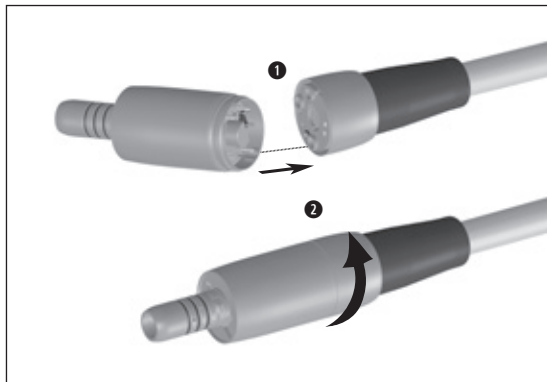
Micromotor



- ❶ Funda del micromotor
- ❷ LED
- ❸ Conexión para instrumentos según ISO 3964
- ❹ Juntas tóricas
- ❺ Junta
- ❻ Pasador de orientación (solo en EM-11 L)

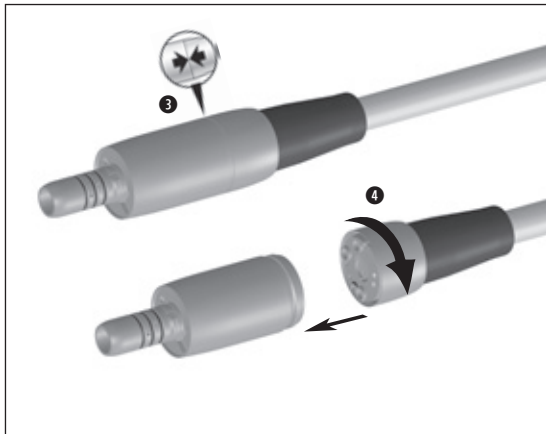


- ❶ Casquillo de la manguera
- ❷ Conexión
- ❸ Orificio de orientación (solo en EM-11 L)



¡No enroscar ni desenroscar el producto sanitario durante el funcionamiento!

- 1 Conecte el micromotor a la manguera de alimentación. Observe las ayudas de orientación.
- 2 Enrosque el casquillo de la manguera al micromotor.



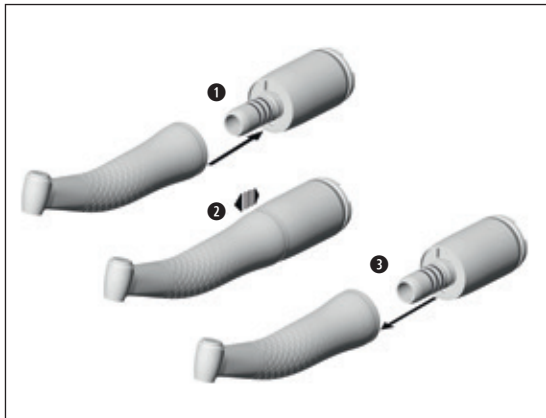
- 3 Lleve a cabo una comprobación visual. El micromotor y el casquillo de la manguera deben quedar bien enrasados.



Compruebe que la sujeción esté fija.

#### Desenroscar micromotor

- 4 Desenrosque la manguera de alimentación del micromotor.



## Conexión y desconexión del instrumento de transmisión



No conectar ni desconectar el producto sanitario durante el funcionamiento.

- 1 Conecte el instrumento de transmisión al micromotor y gírelo hasta escuchar que encaje.



2 Compruebe que la sujeción esté fija.

- 3 Desconecte el instrumento de transmisión del micromotor.

## Prueba de funcionamiento



No mantenga el producto sanitario a la altura de los ojos.

- > Ponga en marcha el producto sanitario con el instrumento de transmisión conectado.



En caso de problemas de funcionamiento (p. ej., vibraciones, sonidos inusuales, calentamiento, pérdida de refrigerante, falta de hermeticidad), **ponga el producto sanitario inmediatamente fuera de servicio** y diríjase a un Servicio Técnico Autorizado W&H.



Respete las leyes, directivas, normas y especificaciones locales y nacionales sobre limpieza, desinfección y esterilización.



- > Utilice equipos de protección, gafas de seguridad, mascarilla y guantes.
- > Desconecte el instrumento de transmisión del producto sanitario.
- > Para el secado manual, utilice únicamente aire comprimido libre de aceite y filtrado, con una presión máxima de 3 bar.



- > El micromotor no es adecuado para el procesamiento mecanizado en un aparato de limpieza y desinfección.
- > La manguera de alimentación debe prepararse según las indicaciones del fabricante de la unidad de tratamiento odontológico.
- > La manguera de alimentación no es adecuada para el procesamiento mecanizado en un aparato de limpieza y desinfección ni para la esterilización.



### Productos de limpieza y desinfección

- > Siga las indicaciones, instrucciones y advertencias del fabricante de los productos de limpieza y desinfección.
- > Utilice únicamente detergentes aptos para la limpieza o desinfección de productos sanitarios de metal y plástico.
- > Siempre deben respetarse las concentraciones y tiempos de actuación indicados por el fabricante del desinfectante.
- > Utilice desinfectantes aprobados y de los cuales se ha demostrado su eficacia por la Verbund für Angewandte Hygiene e.V. (VAH, Asociación de higiene aplicada), la Österreichischen Gesellschaft für Hygiene, Mikrobiologie und Präventivmedizin (ÖGHMP, Sociedad austriaca para la higiene, la microbiología y la medicina preventiva), la Administración de Alimentos y Medicamentos (FDA, Food and Drug Administration) y la Agencia de Protección Ambiental (EPA, Environmental Protection Agency) de Estados Unidos.



Si los productos de limpieza y desinfección indicados no están disponibles, es responsabilidad del usuario validar su procedimiento.



La vida útil y la operatividad del producto sanitario vienen determinadas en gran medida por la fatiga mecánica durante el uso y los efectos químicos durante el procesamiento.

- > Envíe los productos sanitarios gastados o dañados o los productos sanitarios con modificaciones de material a un Servicio Técnico Autorizado W&H.



### **Ciclos de procesamiento del micromotor**


- > En el caso del micromotor de W&H, le recomendamos realizar un servicio técnico regular después de 500 ciclos de procesamiento o de un año



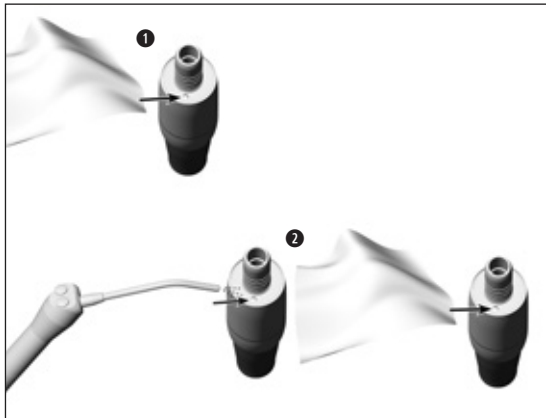
- > Desconecte el micromotor de la manguera de alimentación.
- > Limpie el producto sanitario inmediatamente después de cada tratamiento.



Tenga en cuenta que el desinfectante utilizado durante el tratamiento previo es solo para la protección personal y no puede sustituir al paso de desinfección posterior a la limpieza.

 ¡No introduzca el producto sanitario en la solución de desinfección ni en el baño ultrasónico!

- > Limpie el producto sanitario bajo agua potable corriente (<35 °C/<95 °F).
- > Limpie y cepille todas las superficies internas y externas.
- > Elimine los restos de líquido con aire comprimido.



## Limpieza de la salida de luz



¡Evite arañar la fuente de luz!

- 1 Lave la salida de luz con un líquido limpiador y un paño suave.
- 2 Seque la salida de luz con aire comprimido o cuidadosamente con un paño suave.



Lleve a cabo una comprobación visual después de cada limpieza. No ponga en marcha el producto sanitario si la salida de luz está dañada y diríjase a un Servicio Técnico Autorizado W&H.



> W&H recomienda la desinfección mediante un paño desinfectante



> Un laboratorio de pruebas independiente proporcionó indicios de la adecuación básica del producto sanitario para una desinfección manual eficaz mediante los desinfectantes «mikrozid® AF wipes» (Schülke & Mayr GmbH, Norderstedt) y «CaviWipes™» (Metrex).



- > Asegúrese de que el producto sanitario quede completamente seco por dentro y por fuera después de la limpieza y desinfección.
- > Elimine los restos de líquido con aire comprimido.

### Control





- > Tras la limpieza y desinfección, asegúrese de que el producto sanitario no contenga daños, restos de suciedad visibles ni modificaciones de las superficies.
- > Vuelva a procesar los productos sanitarios sucios.
- > Esterilice el micromotor después de su limpieza y desinfección.



Embale el producto sanitario en un envase adecuado para el proceso de esterilización que cumpla con los siguientes requisitos:

- > El envase para el proceso de esterilización debe cumplir con las normas válidas en cuanto a calidad y aplicación y debe ser adecuado para el proceso de esterilización.
- > El envase para el proceso de esterilización debe ser lo suficientemente grande para el producto a esterilizar.
- > El envase para el proceso de esterilización lleno no debe estar tenso.

 W&H recomienda la esterilización según las normas EN 13060, EN 285 o ANSI/AAMI ST55.

-  > Siga las indicaciones, instrucciones y advertencias del fabricante de los esterilizadores de vapor.
- > El programa seleccionado debe ser adecuado para el micromotor.

### **Procedimientos de esterilización recomendados**

- > «Dynamic-air-removal prevacuum cycle» (Tipo B) / «Steam-flush pressure-pulse cycle» (Tipo S)\*/\*\*  
134 °C (273 °F) durante al menos 3 minutos, 132 °C (270 °F) durante al menos 4 minutos
- > «Gravity-displacement cycle» (Tipo N)\*\*  
121 °C (250 °F) durante al menos 30 minutos
- > Temperatura máxima de esterilización: 135 °C (275 °F)



Un laboratorio de pruebas independiente proporcionó indicios de la adecuación básica del micromotor para una esterilización eficaz mediante el uso del esterilizador de vapor LISA 517 B17L\* (W&H Sterilization S.r.l., Brusaporto [BG]), el esterilizador de vapor Systec VE-150\* (Systec) y el esterilizador de vapor CertoClav MultiControl MC2-S09S273\*\* (CertoClav GmbH, Traun).

«Dynamic-air-removal prevacuum cycle» (Tipo B):	134 °C (273 °F) – 3 minutos*, 132 °C (270 °F) – 4 minutos*/**
«Steam-flush pressure-pulse cycle» (Tipo S):	134 °C (273 °F) – 3 minutos*, 132 °C (270 °F) – 4 minutos*/**
«Gravity-displacement cycle» (Tipo N):	121 °C (250 °F) – 30 minutos**

Tiempos de secado:

«Dynamic-air-removal prevacuum cycle» (Tipo B):	132 °C (270 °F) – 30 minutos**
«Steam-flush pressure-pulse cycle» (Tipo S):	132 °C (270 °F) – 30 minutos**
«Gravity-displacement cycle» (Tipo N):	121 °C (250 °F) – 30 minutos**

\* EN 13060, EN 285, ISO 17665

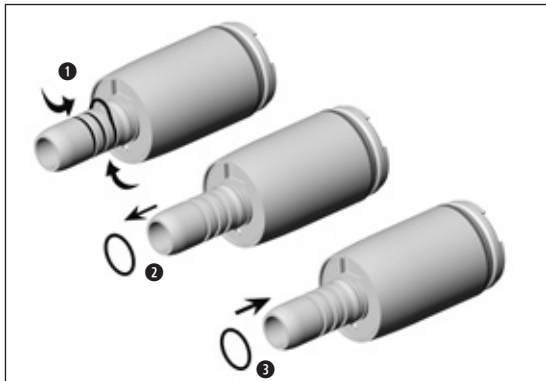
\*\* ANSI/AAMI ST55, ANSI/AAMI ST79



- > Almacene los productos esterilizables en un lugar libre de polvo y seco.
- > La validez del producto esterilizable depende de las condiciones de almacenamiento y del tipo de embalaje.

## 6. Mantenimiento

### Cambio de las juntas tóricas del micromotor

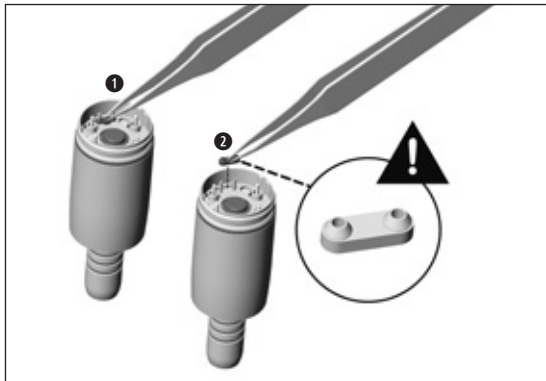


Sustituya de inmediato cualquier junta tórica dañada o que presente fugas. No utilice herramientas afiladas.

- 1 Comprima firmemente la junta tórica entre los dedos pulgar e índice para que se forme un lazo.
- 2 Extraiga las juntas tóricas.
- 3 Introduzca las nuevas juntas tóricas.



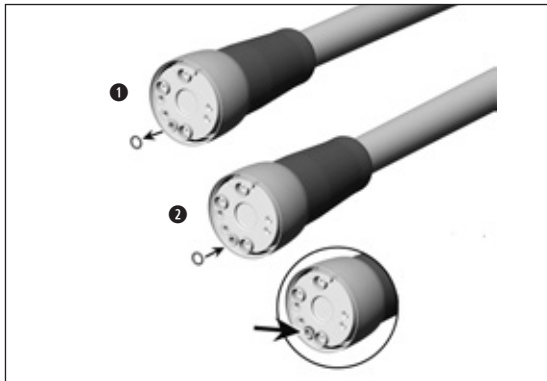
Cambie siempre las tres juntas tóricas para garantizar la hermeticidad del micromotor.



- 1 Levante la junta con la punta de la pinza y retírela.
- 2 Coloque la nueva junta con cuidado.



Asegúrese de colocar la junta en la posición correcta.



Sustituya de inmediato cualquier junta tórica dañada o que presente fugas. No utilice herramientas afiladas.

- 1** Extraiga la junta tórica.
- 2** Introduzca la nueva junta tórica.

## 7. Servicio

---



### **Control regular**

Es necesario realizar un control regular del funcionamiento y la seguridad del producto sanitario, y debe llevarse a cabo como mínimo una vez cada tres años, siempre y cuando la normativa legal no exija controles más frecuentes. El control regular abarca el producto sanitario completo y deberá realizarlo exclusivamente un Servicio Técnico Autorizado.

## Reparaciones y devolución

En caso de problemas de funcionamiento, diríjase directamente a un Servicio Técnico Autorizado W&H.

Las reparaciones y trabajos de mantenimiento debe realizarlos solamente el Servicio Técnico Autorizado W&H.



> Asegúrese de que el producto sanitario se ha sometido al procesamiento completo antes de su devolución.



> Utilice siempre el embalaje original para realizar la devolución.

## 8. Accesorios, consumibles, piezas de repuesto y otros productos sanitarios recomendados por W&H



Utilice únicamente accesorios y piezas de repuesto originales W&H o accesorios cuyo uso esté homologado por W&H.

**Proveedor:** distribuidores W&H

01862300	Juntas tóricas del micromotor (3 uds.)
06893400	Junta (1 ud.)
07072400	Junta tórica de la manguera de alimentación (1 ud.)

Escanee el código QR para encontrar accesorios, consumibles y piezas de repuesto para el producto sanitario.



## 9. Datos técnicos

Micromotor	EM-11 L	EM-12 L	
Mangueras de alimentación homologadas	VE-11	VE-10	VE-11
Instrumento de transmisión según la norma	ISO 3964		
Sentido de giro	Izquierda/derecha		
Rango de revoluciones	2000-40 000 min <sup>-1</sup>	100-40 000 min <sup>-1</sup>	2000 – 40 000 min <sup>-1</sup>
Torque máx. del micromotor	3 Ncm		
Ajuste del aire de refrigeración	6-8 NI/min		
Presión de aire de pulverización* La presión del aire de pulverización debe ser mayor que la presión del agua	0,5-3,0 bar		
Caudal de agua de spray a (0,5 bar)	>60 ml/min		
Presión del agua*	0,5-3,0 bar		

\* Ajuste la presión real con el instrumento de transmisión insertado.

## Datos técnicos

Manguera de alimentación	VE-10	VE-11
Micromotores eléctricos homologados	EM-12 L	EM-11 L / EM-12 L
Aire propulsor o aire refrigerante a 250 kPa (2,5 bar)	>8 NI/min	
Aire de spray a 250 kPa (2,5 bar)	>8 NI/min	
Agua de spray a 200 kPa (2,0 bar)	>200 ml/min	
Presión máxima	400 kPa (4,0 bar)	

## 10. Datos sobre la compatibilidad electromagnética según IEC/EN 60601-1-2



### Entorno operativo y advertencias de CEM

Este producto sanitario no es de soporte vital ni se acopla al paciente. Es tan adecuado para el uso en el ámbito doméstico como en instalaciones sanitarias, excepto cerca de aparatos quirúrgicos HF o en salas/zonas en las que se dan interferencias electromagnéticas de alta intensidad.

El cliente o el usuario se ha asegurado de que el producto sanitario se instale y se utilice en un entorno así y en cumplimiento con las especificaciones del fabricante. Este producto sanitario utiliza energía HF solo para funciones internas del aparato. Las emisiones HF son muy reducidas y es muy poco probable que provoquen interferencias en otros aparatos electrónicos circundantes.

No es necesaria ninguna precaución especial para mantener la seguridad básica y las características de rendimiento esencial de este producto sanitario.



### Características de rendimiento

Este producto sanitario no tiene funciones críticas y, por lo tanto, no tiene ninguna característica de rendimiento esencial.



### **Dispositivos de comunicación HF**

Los dispositivos de comunicación HF móviles (aparatos de radio, incluidos sus accesorios, como el cable de la antena y las antenas externas) no deben utilizarse en una distancia inferior a 30 cm (12 pulgadas) de ninguna pieza del producto sanitario. El incumplimiento de esta indicación puede reducir la potencia del producto sanitario.



W&H garantiza la concordancia del aparato con las directivas de CEM solo en los casos de uso de accesorios y piezas de repuesto originales W&H. El uso de accesorios y piezas de repuesto que no estén homologados por W&H puede aumentar la emisión de interferencias electromagnéticas o reducir la resistencia frente a las interferencias electromagnéticas.



Se debe evitar utilizar el producto sanitario directamente junto a o con otros aparatos apilados, ya que podría conllevar un funcionamiento deficiente. No obstante, cuando sea necesario utilizar el producto de la forma descrita, se deben observar el producto sanitario y los otros aparatos para asegurarse de que funcionan correctamente.



El producto sanitario no es adecuado para su uso cerca de aparatos quirúrgicos HF.

## Resultados de la inspección electromagnética

Requisitos	Clase/Nivel de prueba*
<b>Emisiones electromagnéticas</b>	
Pico de tensión en la conexión de alimentación eléctrica (emisiones conducidas) CISPR 11/EN 55011 [150 kHz-30 MHz]	Grupo 1 Clase B
Radiación de interferencias electromagnéticas (emisiones irradiadas) CISPR 11/EN 55011 [30 MHz-1000 MHz]	Grupo 1 Clase B
Emisiones de armónicos IEC/EN 61000-3-2	Clase A
<b>Inmunidad electromagnética</b>	
Descarga de electricidad estática (ESD) IEC/EN 61000-4-2	±8 kV por contacto ±2 kV, ±4 kV, ±8 kV, ±15 kV por aire
Campos electromagnéticos de alta frecuencia IEC/EN 61000-4-3 [80 MHz-2,7 GHz]	10 V/m

\* No hay ninguna diferencia ni simplificación con respecto a IEC/EN 60601-1-2.

Campo electromagnético de alta frecuencia en las inmediaciones de dispositivos de comunicación inalámbricos IEC/EN 61000-4-3	385 MHz	27 V/m
	450 MHz	28 V/m
	710/745/780 MHz	9 V/m
	810/870/930 MHz	28 V/m
	1.720/1.845/1.970 MHz	28 V/m
	2.450 MHz	28 V/m
	5.240/5.500/5.785 MHz	9 V/m
Interferencias eléctricas de transmisión rápida/ráfagas IEC 61000-4-4 Conexiones de alimentación eléctrica Conexiones de señal y control	±2 kV ±1 kV	
Interferencias conducidas, inducidas por campos de alta frecuencia IEC/EN 61000-4-6	3 V 6 V en bandas de frecuencia ISM y bandas de frecuencia de radioaficionados	
Campos magnéticos con frecuencias nominales técnicas energéticas EN 61000-4-8	30 A/m	



## Indicaciones de temperatura

Temperatura del producto sanitario en el lado del usuario: máximo 56 °C (133 °F)

## Condiciones ambientales

Temperatura durante el almacenaje y el transporte:

−40 °C a +70 °C [−40 °F a +158 °F]

Humedad del aire durante el almacenaje y el transporte:

del 8 % al 80 % [relativa], sin condensación

Temperatura en funcionamiento:

+10 °C a +35 °C [+50 °F a +95 °F]

Humedad del aire en funcionamiento:

del 15 % al 80 % [relativa], sin condensación

Altitud:

hasta 3000 m sobre el nivel del mar

Grado de suciedad:

2

## 11. Desecho

---



En el momento de desechar el aparato, asegúrese de que las piezas no estén contaminadas.



Respete las leyes, directivas, normas y especificaciones locales y nacionales sobre el desecho.

- > Producto sanitario
- > Aparatos electrónicos viejos
- > Embalaje

# Condiciones de garantía

Este producto sanitario W&H ha sido fabricado con el mayor cuidado por personal altamente cualificado. Los numerosos controles y las comprobaciones garantizan su perfecto funcionamiento. Por favor tenga en cuenta que los derechos de la garantía son solo válidos si se han observado todas las instrucciones proporcionadas en las instrucciones de uso que se incluyen.

**W&H se hace responsable como fabricante de los fallos en el material o de fabricación a partir de la fecha de compra y durante un periodo de garantía de 24 meses.**

**24 meses para el micromotor EM-11 L/EM-12 L**

**12 meses para la manguera de alimentación VE-10/VE-11**

**Los accesorios y los consumibles no se incluyen en la garantía**

¡No nos hacemos responsables de los daños causados por un uso incorrecto o por las reparaciones realizadas por terceros no autorizados por W&H!

Deberá dirigir las reclamaciones de garantía al proveedor o a un Servicio Técnico Autorizado W&H adjuntando el resguardo de la compra. El cumplimiento de una aplicación de la garantía no amplía ni el periodo de la garantía ni un posible periodo de responsabilidad.

**24/12 meses de garantía**

## Servicios Técnicos Autorizados W&H

---

Visite el sitio web de W&H en la dirección <http://wh.com>

En el elemento de menú «Servicios» encontrará su Servicio Técnico Autorizado W&H más cercano.

O escanee el código QR.





**W&H Dentalwerk Bürmoos GmbH**

**Ignaz-Glaser-Straße 53, 5111 Bürmoos, Austria**

**t +43 6274 6236-0,**

**office@wh.com**

**f +43 6274 6236-55**

**wh.com**

**Form-Nr. 50797 ASP**

**Rev. 003 / 22.05.2024**

**Salvo modificaciones**

## Instrucciones de uso



**Micromotor eléctrico**

EM-19 / EM-19 LC

# Índice

---

<b>Símbolos</b> .....	4
<b>1. Introducción</b> .....	6
<b>2. Indicaciones de seguridad</b> .....	9
<b>3. Descripción del producto</b> .....	12
<b>4. Puesta en funcionamiento</b> .....	13
Conexión/Desconexión.....	14
Prueba de funcionamiento.....	15
<b>5. Higiene y mantenimiento</b> .....	16
Indicaciones generales .....	16
Limitación en el reprocesamiento .....	18
Tratamiento inicial en el lugar de uso.....	19
Limpieza manual.....	20
Desinfección manual .....	21
Limpieza y desinfección mecanizadas.....	22

Secado .....	23
Controles, mantenimiento y comprobación .....	24
Envase .....	25
Esterilización .....	26
Almacenamiento .....	28
<b>6. Servicio técnico .....</b>	<b>29</b>
<b>7. Accesorios, consumibles, piezas de repuesto y otros productos sanitarios recomendados por W&amp;H .....</b>	<b>31</b>
<b>8. Datos técnicos .....</b>	<b>32</b>
<b>9. Datos sobre la compatibilidad electromagnética según IEC/EN 60601-1-2 .....</b>	<b>34</b>
<b>10. Eliminación .....</b>	<b>38</b>
<b>Condiciones de garantía .....</b>	<b>39</b>
<b>Servicios técnicos autorizados de W&amp;H.....</b>	<b>40</b>

## Símbolos



¡ADVERTENCIA!  
(riesgo de lesiones  
personales)



Marcado CE con número de  
identificación del  
organismo notificado



Número de pieza



¡ATENCIÓN!  
(riesgo de daños  
materiales)



Observar las instrucciones  
de uso



Número de serie



Explicaciones generales,  
sin riesgo de lesiones  
personales ni daños  
materiales



Esterilizable hasta la  
temperatura indicada



Termodesinfecible



Fecha de fabricación



Fabricante



DataMatrix Code para la  
información del producto,  
incluida la UDI (Unique  
Device Identification)

## Símbolos



Componente de aplicación del tipo B (no apto para aplicación intracardiaca)



Control de la temperatura



Precaución:  
Según las leyes Federales de los EE. UU., la venta de este producto solo está permitida mediante o por la indicación de un dentista, un médico, un veterinario u otro facultativo médico con un permiso en el Estado Federal en el que ejerce el facultativo y desea utilizar este producto o promover su uso.



No eliminar junto con la basura doméstica



Control de la humedad del aire



estructura de datos según el Health Industrie Bar Code



Producto sanitario



Sello de inspección UL de los componentes reconocidos para Canadá y EE. UU.

## 1. Introducción

---

La satisfacción del cliente ocupa la máxima prioridad en la política de calidad de W&H. El presente producto sanitario se ha diseñado, fabricado y comprobado según las disposiciones normativas y legales válidas vigentes.

### **Por su seguridad y la de sus pacientes**

Lea las instrucciones de uso antes de su primera aplicación. Estas pretenden explicarle el manejo de su producto sanitario y garantizarle un manejo sin problemas, seguro y rentable.



Siga las indicaciones de seguridad.

### **Uso adecuado**

Accionamiento eléctrico para instrumentos de transferencia con sistema de acoplamiento compatible con ISO 3964 para su uso en los campos de la cirugía odontológica, la implantología y la cirugía oral y maxilofacial.



Un uso indebido puede dañar el producto sanitario y, por lo tanto, entrañar riesgos y peligros para el paciente, el usuario y terceras personas.



### **Cualificación del usuario**

El producto sanitario solo debe ser utilizado por personal con la debida cualificación y experiencia médica, profesional y práctica, y previa formación específica sobre esta materia. Durante el desarrollo y diseño del producto sanitario, hemos pensado en médicos como grupo de destinatarios.

### **Responsabilidad del fabricante**

El fabricante solo puede considerarse responsable a efectos de la seguridad, la fiabilidad y el rendimiento del producto sanitario si se cumplen las siguientes condiciones:

- > El producto sanitario debe utilizarse siguiendo las indicaciones contenidas en estas instrucciones de uso.
- > El producto sanitario no contiene piezas que puedan ser reparadas por el usuario.
- > Todos los trabajos de modificación o reparación deben correr exclusivamente a cargo de un servicio técnico autorizado de W&H (véase página 40).



### **Aplicación especializada**

El producto sanitario está pensado exclusivamente para su aplicación especializada conforme a la normativa vigente de protección laboral, así como las medidas de prevención de accidentes y observando estas instrucciones de uso.

El producto sanitario solo debe ser utilizado y mantenido por personal debidamente cualificado para la protección de pacientes, protección propia y frente a infecciones.

Un uso indebido (p. ej., debido a una higiene o mantenimiento insuficientes), el incumplimiento de nuestras instrucciones o la utilización de repuestos y accesorios no autorizados por W&H, nos eximen de la prestación de cualquier garantía u otro tipo de reivindicaciones.



Se debe informar de todos los incidentes graves relacionados con el producto sanitario al fabricante y a las autoridades competentes.

## 2. Indicaciones de seguridad



- > Antes de la primera puesta en funcionamiento del producto sanitario, almacénelo 24 horas a temperatura ambiente.
- > Antes de cada aplicación, compruebe si hay algún daño o alguna pieza suelta en el producto sanitario.
- > En caso de daño, no ponga en marcha el producto sanitario.
- > Asegúrese siempre de las correctas condiciones de funcionamiento y la correcta función de refrigerante.
- > Controle en cada reinicio los parámetros ajustados.
- > Realice una prueba de funcionamiento antes de cada aplicación.
- > Asegúrese de que, en el caso de que se produzca un fallo en un equipo o en un instrumento, la operación en curso pueda finalizarse de forma segura.
- > El producto sanitario no está concebido para el funcionamiento en zonas con peligro de explosión.
- > El producto sanitario no es adecuado para su uso en entornos enriquecidos con oxígeno.



- > No retuerza ni doble el cable del micromotor. No lo enrolle apretadamente.
- > La presencia de humedad en el producto sanitario puede provocar un error de funcionamiento. (peligro de cortocircuito)
- > El producto sanitario no debe desmontarse.
- > El producto sanitario está lubricado de por vida y no debe lubricarse.



### **Riesgos por campos electromagnéticos**

La funcionalidad de los dispositivos médicos implantables activos (AIMD) (por ejemplo, marcapasos y desfibriladores cardioversores implantables [DCI]), puede verse influenciada por campos eléctricos, magnéticos y electromagnéticos.

#### **EM-19 / EM-19 LC en combinación con SI-9xx, SI-10xx**

El micromotor eléctrico EM-19 / EM-19 LC es adecuado para su uso en pacientes con marcapasos si se mantiene una distancia de seguridad de por lo menos 15 cm (5,9 pulgadas) entre el producto sanitario y el marcapasos.

#### **EM-19 LC en combinación con SI-21xx**

El micromotor eléctrico EM-19 LC es adecuado para su uso en pacientes con marcapasos si se mantiene una distancia de seguridad de por lo menos 20 cm (7,9 pulgadas) entre el producto sanitario y el marcapasos.

- > Antes de usar el producto sanitario, compruebe si el paciente lleva dispositivos médicos implantables activos (AIMD) e infórmele sobre los riesgos.
- > No apoye la pieza aplicada sobre el cuerpo del paciente.



### **Energía rotativa**

Debido a la energía rotativa almacenada en el sistema, al frenar la herramienta, puede producirse una breve superación del torque respecto al valor ajustado.



### **Instrumento de transmisión**

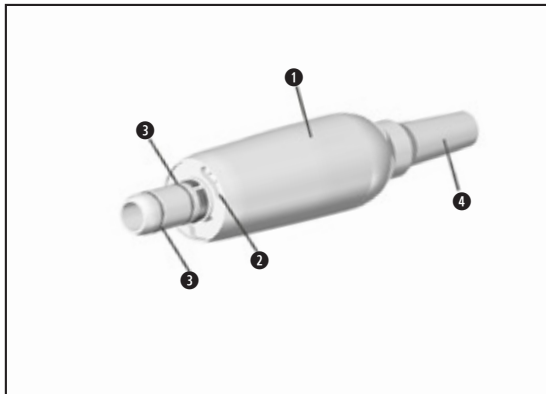
- > Siga las indicaciones generales y las indicaciones de seguridad de las instrucciones de uso de los instrumentos de transmisión.
- > Utilice únicamente instrumentos de transmisión con un sistema de acoplamiento compatible con ISO 3964 e instrumentos de transmisión homologados por el fabricante.
- > Observe las indicaciones del fabricante de los instrumentos de transmisión en lo que respecta a la relación de transmisión, las revoluciones máximas y el torque máximo.



### **Higiene y mantenimiento antes de la primera aplicación**

- > El producto sanitario se entrega sin esterilizar.
- > El embalaje no es esterilizable.
- > Limpie y desinfecte el producto sanitario.
- > Esterilice el producto sanitario.

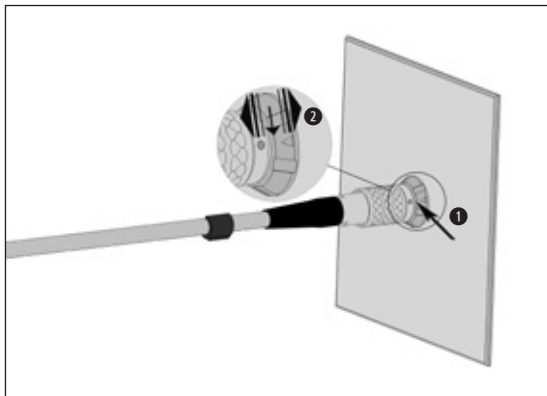
### 3. Descripción del producto



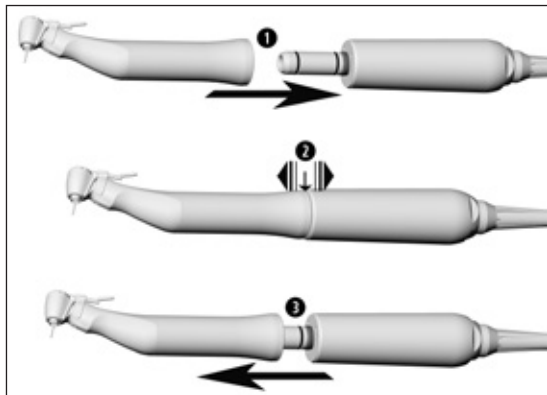
- ❶ Funda del motor
- ❷ Contactos eléctricos\*
- ❸ Junta tórica
- ❹ Longitud del cable del micromotor

\* solo en el caso de EM-19 LC

## 4. Puesta en funcionamiento



- 1 Conecte el cable del micromotor.
- 2 Preste atención a la posición correcta.



No inserte ni retire el producto sanitario durante el funcionamiento.

- ① Conecte el instrumento de transmisión al producto sanitario y gírelo hasta que encaje de forma audible en su sitio.



- ② Verifique la correcta fijación.

- ③ Retire el instrumento de transmisión del producto sanitario a través de un movimiento de tracción axial.

## Prueba de funcionamiento



No sujete el producto sanitario a la altura de los ojos.

- > Encienda el producto sanitario con el instrumento de transmisión acoplado.



En el caso de producirse problemas de funcionamiento (p. ej., vibraciones, ruidos inusuales o sobrecalentamiento), **detenga inmediatamente el producto sanitario** y póngase con contacto con un servicio técnico autorizado de W&H.



- > Tenga en cuenta las leyes, directivas, normas y especificaciones locales y nacionales referentes a la eliminación, la desinfección y la esterilización.
- > Las indicaciones sobre el procesamiento validado sirven como ejemplo ilustrativo para un procesamiento del producto sanitario conforme a la norma ISO 17664.



- > Utilice ropa protectora, gafas de protección, máscara protectora y guantes.
- > Retire el instrumento de transmisión del producto sanitario.
- > Para el secado manual, utilice únicamente aire comprimido filtrado y sin aceite con una presión máxima de funcionamiento de 3 bares.



### **Productos de limpieza y desinfectantes**

- > Siga las instrucciones, indicaciones y advertencias de los fabricantes de los productos de limpieza y/o desinfectantes.
- > Utilice únicamente detergentes destinados a la limpieza y/o desinfección de productos sanitarios de metal y plástico.
- > Deben observarse estrictamente las concentraciones y los tiempos de exposición especificados por el fabricante del desinfectante.
- > Use desinfectantes probados y homologados por la Verbund für Angewandte Hygiene e.V. (VAH) [Asociación Alemana para la Higiene Aplicada], Österreichischen Gesellschaft für Hygiene, Mikrobiologie und Präventivmedizin (ÖGHMP) [Sociedad Austriaca de Higiene, Microbiología y Medicina Preventiva], Food and Drug Administration (FDA) [Administración de Alimentos y Medicamentos] y la U.S. Environmental Protection Agency (EPA) [Agencia de Protección Ambiental de los Estados Unidos].



Si no se dispone de los productos de limpieza y desinfectantes especificados, es responsabilidad del usuario validar su procedimiento.



La vida útil y la funcionalidad del producto sanitario están en gran medida determinadas por el estrés mecánico durante el uso y las influencias químicas del reprocesamiento.

- > Enviar a un servicio técnico autorizado de W&H los productos sanitarios desgastados o dañados y/o con modificaciones del material.



### **Ciclos de reprocesamiento**

- > En el caso del producto sanitario de W&H, le recomendamos realizar una inspección técnica regular después de 500 ciclos de reprocesamiento o de un año.



- > Limpie el producto sanitario inmediatamente después de cada tratamiento.
- > Limpie el producto sanitario por completo con un desinfectante.



Tenga en cuenta que el desinfectante utilizado durante el tratamiento previo es sólo para la protección personal y no puede reemplazar el paso de desinfección después de la limpieza.



No introduzca el producto sanitario en la solución de desinfección ni en el baño ultrasónico.

- > Limpiar el producto sanitario con agua potable corriente (<35 °C/<95 °F).
- > Limpie y cepille todas las superficies internas y externas.
- > Elimine con aire comprimido el resto de líquido.



> W&H recomienda la desinfección mediante un paño desinfectante.



> Un laboratorio de pruebas independiente proporcionó indicios de la adecuación básica del producto sanitario para una desinfección manual eficaz mediante los desinfectantes «mikrozid® AF wipes» [Schülke & Mayr GmbH, Norderstedt] y «CaviWipes™» [Metrex].



W&H recomienda la limpieza y desinfección mecánica con un aparato de limpieza y desinfección (RDG).  
> Siga las indicaciones, instrucciones y advertencias del fabricante de los termodesinfectadores, de los productos de limpieza y desinfección y de los adaptadores para termodesinfectador.



Un laboratorio de pruebas independiente demostró la idoneidad básica del producto sanitario para una desinfección mecánica eficaz utilizando el aparato de limpieza y desinfección «Miele PG 8582 CD» (Miele & Cie. KG, Gütersloh) y el detergente «Dr. Weigert neodisher® MediClean forte» (Dr. Weigert GmbH & Co. KG, Hamburgo) conforme a la norma ISO 15883.  
> Limpieza a 55 °C (131 °F) – 5 minutos  
> Desinfección a 93 °C (200 °F) – 5 minutos



- > Asegúrese de que el producto sanitario esté completamente seco por dentro y por fuera después de la limpieza y desinfección.
- > La humedad en el micromotor con cable puede provocar un fallo en el funcionamiento.  
(Riesgo de cortocircuito)
- > Elimine con aire comprimido el resto de líquido.

### Controles





- > Después de la limpieza y desinfección, compruebe si el producto sanitario presenta daños, suciedad residual visible y cambios en la superficie.
- > Reprocese los productos sanitarios que aún estén sucios.
- > Esterilice el producto sanitario tras su limpieza y desinfección.



Embale el producto sanitario y el accesorio en envases de esterilización que cumplan los siguientes requisitos:

- > El envase de esterilización debe cumplir con las normas aplicables en cuanto a calidad y aplicación y resultar adecuado para el proceso de esterilización.
- > El envase de esterilización debe ser lo suficientemente grande para el producto a esterilizar.
- > El envase de esterilización cargado no debe estar sometido a tensión.

 W&H recomienda la esterilización según las normas EN 13060, EN 285 o ANSI/AAMI ST55.

-  > Siga las instrucciones, indicaciones y advertencias de los fabricantes de los esterilizadores de vapor.  
> El programa seleccionado debe ser adecuado para el producto sanitario.

### Procedimientos de esterilización recomendados

- > «Dynamic-air-removal prevacuum cycle» (Tipo B) / «Steam-flush pressure-pulse cycle» (Tipo S)<sup>\*/\*\*</sup>  
134 °C (273 °F) durante al menos 3 minutos, 132 °C (270 °F) durante al menos 4 minutos
- > «Gravity-displacement cycle» (Tipo N)  
121 °C (250 °F) durante al menos 30 minutos
- > Temperatura máxima de esterilización: 135 °C (275 °F)



Un laboratorio de pruebas independiente proporcionó indicios de la adecuación básica del producto sanitario para una esterilización eficaz mediante el uso del esterilizador de vapor LISA 517 B17L\* (W&H Sterilization S.r.l., Brusaporto [BG]), el esterilizador de vapor Systec VE-150\* (Systec) y el esterilizador de vapor CertoClav MultiControl MC2-S09S273\*\* (CertoClav GmbH, Traun).

«Dynamic-air-removal prevacuum cycle» (Tipo B): 134 °C (273 °F) – 3 minutos\*, 132 °C (270 °F) – 4 minutos\*/\*\*

«Steam-flush pressure-pulse cycle» (Tipo S): 134 °C (273 °F) – 3 minutos\*, 132 °C (270 °F) – 4 minutos\*/\*\*

«Gravity-displacement cycle» (Tipo N): 121 °C (250 °F) – 30 minutos\*\*

Tiempos de secado:

«Dynamic-air-removal prevacuum cycle» (Tipo B): 132 °C (270 °F) – 30 minutos\*\*

«Steam-flush pressure-pulse cycle» (Tipo S): 132 °C (270 °F) – 30 minutos\*\*

«Gravity-displacement cycle» (Tipo N): 121 °C (250 °F) – 30 minutos\*\*

\* EN 13060, EN 285, ISO 17665

\*\* ANSI/AAMI ST55, ANSI/AAMI ST79



- > Almacene los instrumentos esterilizados en un lugar sin polvo y seco.
- > La vida útil de los instrumentos esterilizados depende de las condiciones de almacenamiento y del tipo de envase.

## 6. Servicio técnico

---



### **Comprobación periódica**

Es necesario realizar un control regular del funcionamiento y la seguridad del producto sanitario, y debe llevarse a cabo como mínimo una vez cada tres años, siempre y cuando la normativa legal no exija controles más frecuentes.

El control regular abarca el producto sanitario completo y deberá realizarlo exclusivamente un Servicio Técnico Autorizado.

## Reparaciones y devolución

En el caso de producirse un problema de funcionamiento, póngase en contacto de inmediato con un servicio técnico autorizado de W&H.

Los trabajos de reparación y mantenimiento deberán correr a cargo exclusivamente del servicio técnico autorizado W&H.



> Asegúrese de que el producto sanitario haya pasado por todo el proceso de reprocesamiento antes de devolverlo.

## 7. Accesorios, consumibles, piezas de repuesto y otros productos sanitarios recomendados por W&H



Utilice únicamente accesorios y repuestos originales de W&H o accesorios cuyo uso esté autorizado por W&H.  
Proveedor: Socio de W&H

04363600 Set de tubos de spray desechables de 2,2 m (6 pcs)

06290600 Clips de sujeción (5 pcs)

Escanee el código QR para encontrar accesorios, consumibles y piezas de repuesto para el producto sanitario.



## 8. Datos técnicos

<b>Micromotor</b>	<b>EM-19 / EM-19 LC</b>
Sentido de giro	giro a la izquierda/a la derecha
Régimen de revoluciones	200 – 40.000 rpm
Torque máximo del micromotor	6,2 Ncm
Caudal de refrigerante al 100 %:	al menos 90 ml/min
Potencia máxima suministrada:	80 W

## Indicaciones de temperatura



Temperatura del producto sanitario del lado del usuario: máximo 56 °C (133 °F)

## Condiciones ambientales

Temperatura durante el almacenaje y el transporte:

de -40 °C a +70 °C (de -40 °F a +158 °F)

Humedad del aire durante el almacenaje y el transporte:

del 8 % al 80 % (relativa), sin condensación

Temperatura en funcionamiento:

de +10 °C a +30 °C (de +50 °F a +86 °F)

Humedad del aire en funcionamiento:

del 15 % al 80 % (relativa), sin condensación

Altitud:

hasta 3.000 m sobre el nivel del mar

## 9. Datos sobre la compatibilidad electromagnética según IEC/EN 60601-1-2



### **Entorno operativo y advertencias de CEM**

Este producto sanitario no es de soporte vital ni se acopla al paciente. Es tan adecuado para el uso en el ámbito doméstico como en instalaciones sanitarias, excepto en salas/zonas en las que se dan interferencias electromagnéticas de alta intensidad.

El cliente o el usuario se ha asegurado de que el producto sanitario se instale y se utilice en un entorno así y en cumplimiento con las especificaciones del fabricante. Este producto sanitario utiliza energía HF solo para funciones internas del aparato. Las emisiones HF son muy reducidas y es muy poco probable que provoquen interferencias en otros aparatos electrónicos circundantes.

No es necesaria ninguna precaución especial para mantener la seguridad básica y las características de rendimiento esencial de este producto sanitario.



### **Características de rendimiento**

Este producto sanitario no tiene funciones críticas y, por lo tanto, no tiene ninguna característica de rendimiento esencial.



### **Dispositivos de comunicación HF**

Los dispositivos de comunicación HF móviles (aparatos de radio, incluidos sus accesorios, como el cable de la antena y las antenas externas) no deben utilizarse en una distancia inferior a 30 cm (12 pulgadas) de ninguna pieza del producto sanitario. El incumplimiento de esta indicación puede reducir la potencia del producto sanitario.



W&H garantiza la concordancia del aparato con las directivas de CEM solo en los casos de uso de accesorios y piezas de repuesto originales W&H. El uso de accesorios y piezas de repuesto que no estén homologados por W&H puede aumentar la emisión de interferencias electromagnéticas o reducir la resistencia frente a las interferencias electromagnéticas.



Se debe evitar utilizar el producto sanitario directamente junto a o con otros aparatos apilados, ya que podría conllevar un funcionamiento deficiente. No obstante, cuando sea necesario utilizar el producto de la forma descrita, se deben observar el producto sanitario y los otros aparatos para asegurarse de que funcionan correctamente.



El producto sanitario no es adecuado para su uso cerca de aparatos quirúrgicos HF.

## Resultados de la inspección electromagnética

Requisitos	Clase/Nivel de prueba*
<b>Emisiones electromagnéticas</b>	
Pico de tensión en la conexión de suministro de luz (emisiones conducidas) CISPR 11/EN 55011 [150 kHz-30 MHz]	Grupo 1 Clase B
Radiación de interferencias electromagnéticas (emisiones irradiadas) CISPR 11/EN 55011 [30 MHz-1000 MHz]	Grupo 1 Clase B
Emisiones de armónicos IEC/EN 61000-3-2	Clase A
Fluctuaciones de tensión y flicker IEC/EN 61000-3-3	—
<b>Inmunidad electromagnética</b>	
Descarga de electricidad estática (ESD) IEC/EN 61000-4-2	Descarga por contacto: $\pm 2$ kV, $\pm 4$ kV, $\pm 6$ kV, $\pm 8$ kV Descarga por aire: $\pm 2$ kV, $\pm 4$ kV, $\pm 8$ kV, $\pm 15$ kV
Campos electromagnéticos de alta frecuencia IEC/EN 61000-4-3 [80 MHz-2,7 GHz]	10 V/m

\* No hay ninguna diferencia ni simplificación con respecto a IEC/EN 60601-1-2.

Campo electromagnético de alta frecuencia en las inmediaciones de dispositivos de comunicación inalámbricos IEC/EN 61000-4-3	710 / 745 / 780 / 5240 / 5500 / 5785 MHz		9 V/m
	385 MHz		27 V/m
	450 / 810 / 870 / 930 / 1720 / 1845 / 1970 / 2450 MHz		28 V/m
Interferencias eléctricas de transmisión rápida/ráfagas IEC/EN 61000-4-4	Conexiones de alimentación: $\pm 2$ kV Conexiones de señal y control: $\pm 1$ kV		
Picos de tensión IEC/EN 61000-4-5	$\pm 1$ kV L-N	$\pm 2$ kV L-PE	$\pm 2$ kV N-PE
Interferencias conducidas, inducidas por campos de alta frecuencia IEC/EN 61000-4-6	3 V 6 V en bandas de frecuencia ISM y bandas de frecuencia de radioaficionados		
Campos magnéticos con frecuencias técnicas energéticas IEC/EN 61000-4-8	30 A/m		
Bajadas de tensión, interrupciones breves y caídas de tensión de los cables de entrada IEC/EN 61000-4-11	0 % para 1/2 periodo en pasos de 45° de 0° a 315° 0 % para 1 periodo 70 % para 25/30 periodos 0 % para 250/300 periodos		
Campos magnéticos en el área cercana IEC/EN 61000-4-39	30 kHz	8 A/m	
	134,2 kHz	65 A/m	
	13,56 MHz	7,5 A/m	

## 10. Eliminación

---



A la hora de la eliminación, asegúrese de que los componentes no estén contaminados.



Tenga en cuenta las leyes, directivas, normas y especificaciones locales y nacionales referentes a la eliminación.

- > Producto sanitario
- > Aparatos eléctricos usados
- > Envase

# Condiciones de garantía

Este producto sanitario de W&H ha sido fabricado con el mayor cuidado por personal altamente cualificado. Una gran cantidad de controles y comprobaciones garantizan un funcionamiento perfecto. Por favor, tenga en cuenta que los derechos de la garantía son solo válidos si se han observado todas las indicaciones proporcionadas en las instrucciones de uso que se incluyen.

**En su calidad de fabricante, W&H se hace responsable de los defectos de material o de fabricación a partir de la fecha de compra y durante un periodo de garantía de 24 meses. Los accesorios y los consumibles están excluidos de la garantía.**

Declinamos toda responsabilidad en caso de daños causados por un uso incorrecto o de las reparaciones realizadas por terceros no autorizados por W&H.

Para cualquier reclamación de garantía, diríjase al proveedor o a un servicio técnico autorizado de W&H y presente el resguardo de compra. La prestación de cualquier servicio en garantía no amplía el plazo de vigencia de esta ni ningún otro plazo de responsabilidad por parte del fabricante.

# 24 meses de garantía

## Servicios técnicos autorizados de W&H

---

Visite el sitio web de W&H en la dirección <http://wh.com>

En el elemento de menú «Servicios» encontrará su Servicio Técnico Autorizado W&H más cercano.

O escanee el código QR.







**W&H Dentalwerk Bürmoos GmbH**

**Ignaz-Glaser-Straße 53, 5111 Bürmoos, Austria**

**t + 43 6274 6236-0**

**office@wh.com**

**f + 43 6274 6236-55**

**wh.com**

**Form-Nr. 50983 ASP**

**Rev. 005 / 07.11.2025**

**Software version: 01.XXX**

**Salvo modificaciones**

## Instrucciones de uso



CE  
0297



proxeo<sup>ULTRA</sup>

**Pieza de mano**  
PB-5 L, PB-5 L S

# Índice

---

<b>Símbolos</b> .....	4
<b>1. Introducción</b> .....	6
<b>2. Indicaciones de seguridad</b> .....	9
<b>3. Descripción del producto</b> .....	13
<b>4. Puesta en funcionamiento</b> .....	14
Conexión/Desconexión .....	14
Cambio de las puntas.....	15
Prueba de funcionamiento .....	18
<b>5. Higiene y mantenimiento</b> .....	19
Indicaciones generales.....	19
Limitación en el reprocesamiento.....	21
Tratamiento inicial en el lugar de uso.....	22
Limpieza manual .....	23
Desinfección manual .....	27

Limpieza y desinfección mecanizadas .....	28
Secado .....	30
Controles, mantenimiento y comprobación .....	31
Embalaje.....	33
Esterilización.....	34
Almacenamiento .....	37
<b>6. Cambio de la junta tórica de la manguera de alimentación.....</b>	<b>38</b>
<b>7. Servicio técnico.....</b>	<b>39</b>
<b>8. Accesorios, consumibles, piezas de repuesto y otros productos sanitarios recomendados por W&amp;H.....</b>	<b>40</b>
<b>9. Datos técnicos.....</b>	<b>41</b>
<b>10. Eliminación .....</b>	<b>43</b>
<b>Condiciones de garantía .....</b>	<b>44</b>
<b>Servicios técnicos autorizados de W&amp;H .....</b>	<b>45</b>

## Símbolos



¡ADVERTENCIA!  
(riesgo de lesiones  
personales)



¡ATENCIÓN!  
(riesgo de daños  
materiales)



Explicaciones generales,  
sin riesgo de lesiones  
personales ni daños  
materiales



No eliminar junto con  
la basura doméstica



DataMatrix Code para la  
información del producto,  
incluida la UDI (Unique  
Device Identification)



Componente de aplicación  
del tipo B  
(no apto para aplicación  
intracardiaca)



¡Atención! Según las leyes Federales de los EE. UU., la venta de este producto solo está permitida mediante o por la indicación de un dentista, un médico, un veterinario u otro facultativo médico con un permiso en el Estado Federal en el que ejerce el facultativo y desea utilizar este producto o promover su uso.

## Símbolos



Marcado CE con número de identificación del organismo notificado



Fabricante



Estructura de datos según el Health Industrie Bar Code (código de barras de la industria sanitaria)



Número de pieza



Apto para el baño ultrasónico



Apto para personas con marcapasos o desfibriladores implantables



Número de serie



Termodesinfectable



Fecha de fabricación



Esterilizable hasta la temperatura indicada

Sistema de rosca:



W&H



Satelec

## 1. Introducción

---

La satisfacción del cliente ocupa la máxima prioridad en la política de calidad de W&H. El presente producto sanitario se ha diseñado, fabricado y comprobado según las disposiciones normativas y legales válidas vigentes.

### **Por su seguridad y la de sus pacientes**

Lea las instrucciones de uso antes de su primera aplicación. Estas pretenden explicarle el manejo de su producto sanitario y garantizarle un manejo sin problemas, seguro y rentable.



Siga las indicaciones de seguridad.

### **Finalidad**

Unidad de accionamiento con un sistema de oscilación piezocerámica, que cambia la punta Scaler a una oscilación lineal. La unidad quirúrgica se utiliza para la eliminación del sarro supragingival y masas subgingivales, así como para aplicaciones endodónticas y la preparación de la estructura del diente.



Un uso indebido puede dañar el producto sanitario y, por lo tanto, entrañar riesgos y peligros para el paciente, el usuario y terceras personas.



### **Cualificación del usuario**

Durante el desarrollo y diseño del producto sanitario, hemos pensado en odontólogos, higienistas dentales, empleados técnicos en odontología (profilaxis) y asistentes especializados en odontología.

### **Responsabilidad del fabricante**

El fabricante solo puede considerarse responsable a efectos de la seguridad, la fiabilidad y el rendimiento del producto sanitario si se cumplen las siguientes condiciones:

- > El producto sanitario debe utilizarse siguiendo las indicaciones contenidas en estas instrucciones de uso.
- > El producto sanitario no contiene piezas que puedan ser reparadas por el usuario.
- > Los trabajos de modificación o reparación deberán correr a cargo exclusivamente de un servicio técnico autorizado de W&H (véase página 45).
- > Si la producto sanitario se abre de forma no autorizada, se perderá automáticamente el derecho a la garantía.



### **Aplicación especializada**

El producto sanitario está pensado exclusivamente para su aplicación especializada conforme a la normativa vigente de protección laboral, así como las medidas de prevención de accidentes y observando estas instrucciones de uso.

El producto sanitario solo debe ser utilizado y mantenido por personal debidamente cualificado para la protección de pacientes, protección propia y frente a infecciones.

Un uso indebido, el montaje no autorizado, la modificación o reparación del producto sanitario, el incumplimiento de nuestras instrucciones o el uso de accesorios y piezas de repuesto no autorizados por W&H nos eximen de la prestación de cualquier garantía u otras reivindicaciones.



Se debe informar de todos los incidentes graves relacionados con el producto sanitario al fabricante y a las autoridades competentes.

## 2. Indicaciones de seguridad



- > Antes de la primera puesta en funcionamiento del producto sanitario, almacénelo 24 horas a temperatura ambiente.
- > Garantice siempre las condiciones de funcionamiento correctas y el funcionamiento del refrigerante.
- > Asegúrese siempre de contar con el refrigerante adecuado y en cantidad suficiente y procure una aspiración adecuada (excepto para las puntas en las que no se utiliza refrigerante).
- > En caso de fallo del suministro de refrigerante ponga el producto sanitario inmediatamente fuera de funcionamiento (el tiempo máximo de funcionamiento sin refrigerante es de 30 segundos). Se excluyen las aplicaciones en las que no se utiliza ningún refrigerante (p. ej. endodoncia). El tiempo de funcionamiento máximo sin refrigerante es de 2 minutos.
- > Antes de cada aplicación, compruebe si hay algún daño o alguna pieza suelta en el producto sanitario (p. ej. punta, tapa de la pieza de mano).
- > En caso de daño, no ponga en marcha el producto sanitario.
- > Realice una prueba de funcionamiento antes de cada aplicación.
- > Evite el contacto visual directo con la salida de luz.
- > Siempre deben respetarse las concentraciones y tiempos de actuación indicados por el fabricante del sistema de esterilización de agua industrial.
- > Sustituya inmediatamente las juntas tóricas no herméticas o dañadas.



- > El producto sanitario no está concebido para el funcionamiento en zonas con peligro de explosión.



- > No retorcer, doblar o comprimir la manguera de alimentación (riesgo de daños y lesiones).
- > El producto sanitario está adaptado a la manguera de alimentación de W&H y a la electrónica de control de W&H, de modo que sólo se puede utilizar con productos de W&H. La utilización de otros componentes podría provocar una anomalía o una desviación de los parámetros o la destrucción del sistema.



### **Riesgos por campos electromagnéticos**

Este producto sanitario es adecuado para su uso en pacientes con marcapasos.

La funcionalidad de otros dispositivos médicos implantables activos (AIMD) (por ejemplo, DCI), puede verse influenciada por campos eléctricos, magnéticos y electromagnéticos.

- > Antes de usar el producto sanitario, compruebe si el paciente lleva otros dispositivos médicos implantables activos (AIMD) e infórmele sobre los riesgos.



## **Puntas**

- > Utilice sólo las puntas autorizadas por W&H y el cambiador de puntas o la llave de boca correspondiente.
- > Se adjunta un resumen para el ajuste de potencia correcto para cada una de las puntas.
- > El producto sanitario con las puntas parodontales resulta adecuado para la eliminación de masas formadas en la región subgingival, pero no para aquellas aplicaciones que requieren esterilidad. Para el tratamiento periodontal de pacientes hipersensibles, seleccione el rango de rendimiento más bajo para asegurar un tratamiento óptimo y sin dolor.
- > Tenga en cuenta que la forma original de las puntas no se haya visto modificada (p. ej., debido a una caída).
- > Las puntas no deben doblarse ni rectificarse.
- > Coloque las puntas solo cuando el producto sanitario esté parado.
- > No intente nunca acceder a la punta mientras esta se encuentra en movimiento de oscilación.
- > Coloque el cambiador de puntas después de cada tratamiento sobre la punta montada del producto sanitario en estado de reposo (protección frente a lesiones e infecciones, protección de la punta). Las puntas que se cambian con la llave de boca deben retirarse del producto sanitario inmediatamente después del tratamiento.
- > No introduzca la mano en el cambiador de puntas (con la punta insertada).
- > Compruebe el desgaste de las puntas con la tarjeta para puntas adjunta.
- > Sustituya las puntas en caso de desgaste visible del material.



### **Refrigerantes y líquidos de enjuague autorizados**

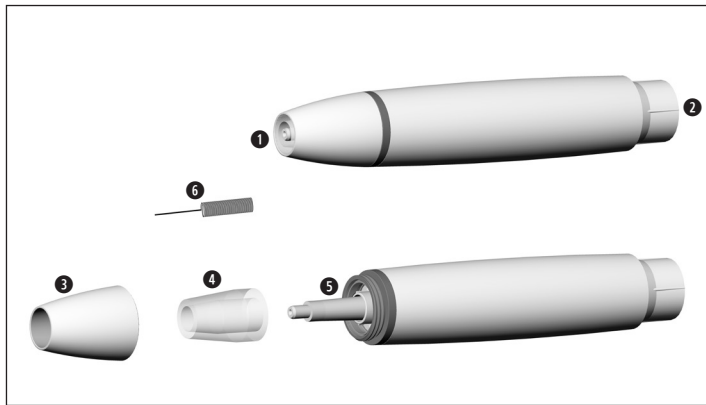
- > Suero fisiológico (NaCl, 0,9 %)
- > Peróxido de hidrógeno ( $H_2O_2$ , al 1–3 %)
- > Líquidos con la sustancia activa clorhexidina (CHX, al 0,2 %)
- > VivaDent® Aerosol Reduction Gel (Ivoclar)
- > Agua potable

### **Higiene y mantenimiento antes de la primera aplicación**

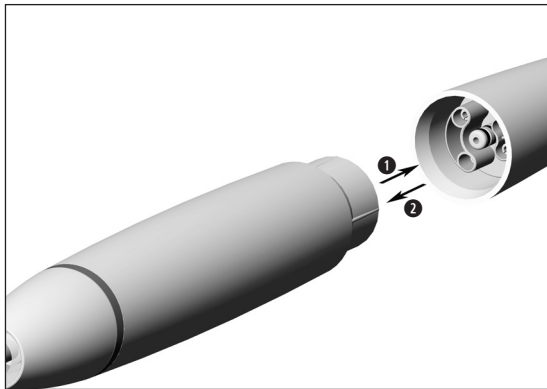


- > El producto sanitario se entrega no esterilizado.
- > El envase no es esterilizable.
- > Limpie y desinfecte el producto sanitario, las puntas y el cambiador de puntas.
- > Esterilice el producto sanitario, las puntas y el cambiador de puntas.


### 3. Descripción del producto



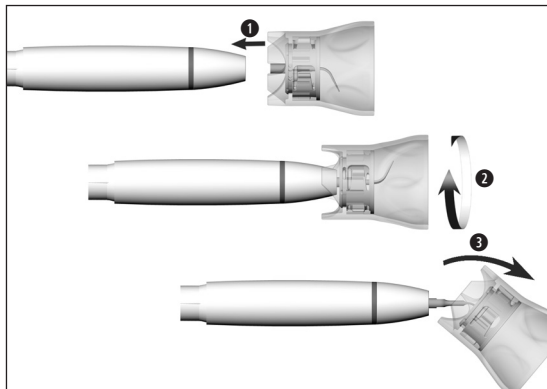
- ❶ Rosca
- ❷ Conexión para la manguera de alimentación
- ❸ Tapa de la pieza de mano
- ❹ Fibra óptica
- ❺ Salida de luz
- ❻ Limpiador de toberas



- 1 Conecte el producto sanitario a la manguera de alimentación.

 Preste atención a la posición correcta.

- 2 Retire el producto sanitario.



### Colocación de la punta con el cambiador de puntas



Preste atención al sistema de rosca adecuado (pieza de mano, cambiador de puntas, punta)

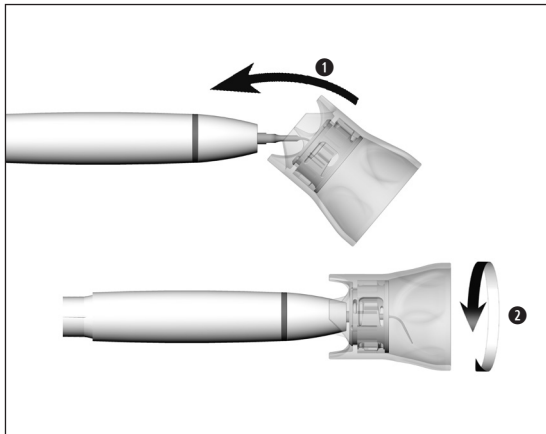
- 1 Sitúe la punta sobre la rosca del producto sanitario.
- 2 Gire el cambiador de puntas hasta oír que encaja.
- 3 Retire el cambiador de puntas.



Verifique la correcta fijación.



Presione la punta con una fuerza aprox. de 1 N (=100 g) sobre un objeto sólido para comprobar la resistencia de carga de la punta.

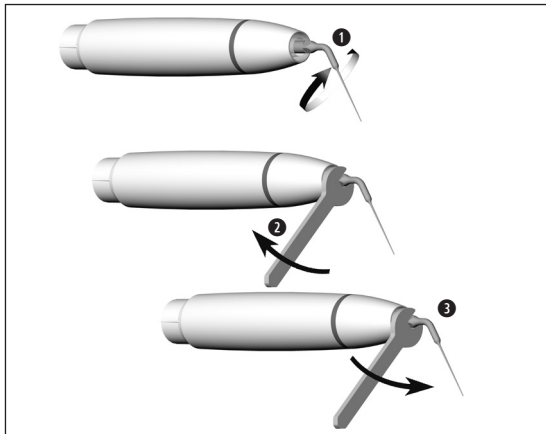


## Retiro de la punta con el cambiador de puntas

- 1 Coloque el cambiador de puntas sobre la punta.
- 2 Gire la punta con el cambiador de puntas.



Deje la punta en el cambiador de puntas hasta el proceso de higiene y mantenimiento.



## Colocación/retiro de la punta con llave de boca

- 1 Sitúe la punta sobre la rosca del producto sanitario.
- 2 Atornille bien la punta.



Verifique la correcta fijación.

- 3 Desatornille la punta.

## Prueba de funcionamiento



No sujete el producto sanitario a la altura de los ojos.

- > Conecte el producto sanitario a la manguera de alimentación.
- > Introduzca la punta.
- > Ponga el producto sanitario en funcionamiento.



En el caso de producirse un problema de funcionamiento (p. ej., vibraciones, ruidos inusuales, sobrecalentamiento, pérdida de refrigerante o falta de estanqueidad), **detenga inmediatamente el producto sanitario** y póngase con contacto con un servicio técnico autorizado de W&H.



Tenga en cuenta las leyes, directivas, normas y especificaciones locales y nacionales referentes a la eliminación, la desinfección y la esterilización.



- > Utilice ropa protectora, gafas de protección, máscara protectora y guantes.
- > Para el secado manual, utilice únicamente aire comprimido filtrado y sin aceite con una presión máxima de funcionamiento de 3 bares.

## Productos de limpieza y desinfectantes



- > Siga las instrucciones, indicaciones y advertencias de los fabricantes de los productos de limpieza y/o desinfectantes.
- > Utilice únicamente detergentes destinados a la limpieza y/o desinfección de productos sanitarios de metal y plástico.
- > Deben observarse estrictamente las concentraciones y los tiempos de exposición especificados por el fabricante del desinfectante.
- > Use desinfectantes probados y homologados por la Verbund für Angewandte Hygiene e.V. (VAH; Asociación Alemana para la Higiene Aplicada), Österreichische Gesellschaft für Hygiene, Mikrobiologie und Präventivmedizin (ÖGHMP; Sociedad Austriaca de Higiene, Microbiología y Medicina Preventiva), Food and Drug Administration (FDA; Administración de Alimentos y Medicamentos) y la U.S. Environmental Protection Agency (EPA; Agencia de Protección Ambiental de los Estados Unidos).

Si no se dispone de los productos de limpieza y desinfectantes especificados, es responsabilidad del usuario validar su procedimiento.



La vida útil y la funcionalidad del producto sanitario están en gran medida determinadas por el estrés mecánico durante el uso y las influencias químicas del reprocesamiento.

- > Envíe a un servicio técnico autorizado de W&H los productos sanitarios desgastados o dañados y/o con modificaciones del material.

### Ciclos de reprocesamiento



- > En el caso del producto sanitario de W&H, le recomendamos realizar una inspección técnica regular después de 500 ciclos de reprocesamiento o de un año.
- > Recomendamos reemplazar el cambiador de puntas cada 250 ciclos de reprocesamiento.
- > Compruebe el desgaste de las puntas (consulte la tarjeta para puntas).



Limpie el producto sanitario inmediatamente después de cada tratamiento para limpiar la posible infiltración de líquidos (p. ej. sangre, saliva, etc.) y evitar la fijación de las piezas interiores.

- > Haga funcionar el producto sanitario sin carga durante al menos 10 segundos.
- > Asegúrese de que todos los orificios de salida estén enjuagados.

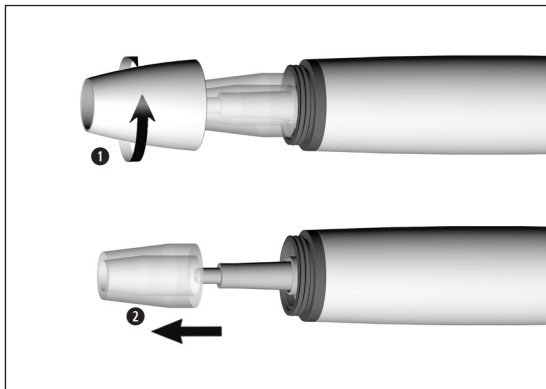


> Limpie el producto sanitario, la punta y el cambiador de puntas completamente con desinfectante.

- > Retire la punta.
- > Retire el producto sanitario.



Tenga en cuenta que el desinfectante utilizado durante el tratamiento previo es sólo para la protección personal y no puede reemplazar el paso de desinfección después de la limpieza.



### Desmontaje del producto sanitario

- 1 Desatornille la tapa de la pieza de mano.
- 2 Retire la fibra óptica.



No coloque el producto sanitario ni el cambiador de puntas en la solución de desinfección o en el baño ultrasónico.

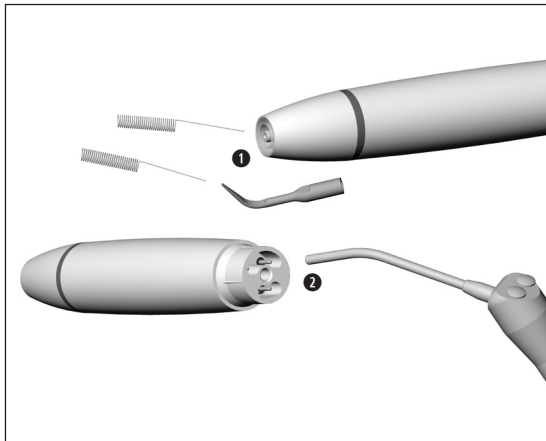


Limpie y desinfecte las puntas diamantadas en el baño ultrasónico.



Un laboratorio de pruebas independiente demostró la idoneidad básica de las puntas para una limpieza y desinfección manual eficaz utilizando el baño ultrasónico «Bandelin tipo RK 100 CC» y el agente de limpieza y desinfectante «StammopurDR8» (DR H Stamm, Berlín) y «CaviCide™» (Metrex).

- > Limpie el producto sanitario con agua potable corriente (< 35 °C / < 95 °F).
- > Limpie y cepille todas las superficies internas y externas.
- > Elimine con aire comprimido el resto de líquido.



## Limpieza del tubo de refrigerante/las toberas de spray

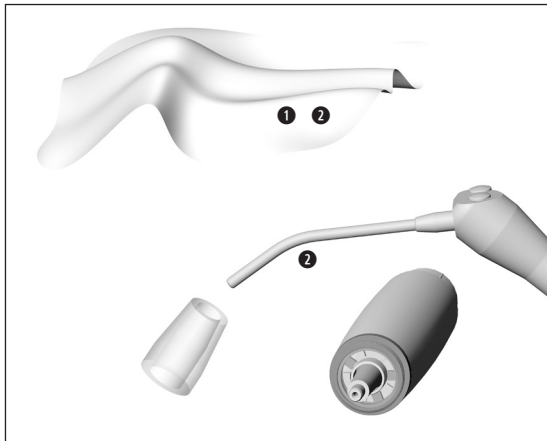


El limpiador de toberas puede limpiarse con baño ultrasónico y/o en un aparato de limpieza y desinfección.

- 1 Limpie cuidadosamente los orificios de salida con el limpiador de toberas para eliminar suciedad y depósitos.
- 2 Purgue el tubo de refrigerante y los orificios de salida con aire comprimido.



En caso de obturación de los orificios de salida o los tubos de refrigerante, diríjase a un Servicio Técnico Autorizado W&H.



## Limpieza de la salida de luz y la fibra óptica



¡Evite que se produzcan rasguños en la salida de luz y la fibra óptica!

- 1 Limpie la salida de luz y la fibra óptica con un líquido de limpieza y un paño suave.
- 2 Seque la salida de luz y la fibra óptica con aire comprimido o con cuidado con un paño suave.



- > Realice una inspección visual después de cada limpieza.
- > No ponga en funcionamiento el producto sanitario si la salida de luz o la fibra óptica está dañada y póngase en contacto con el servicio técnico autorizado de W&H que corresponda.



W&H recomienda la desinfección mediante un paño desinfectante.



Un laboratorio de pruebas independiente demostró la idoneidad básica del producto sanitario, la punta y el cambiador de puntas para una desinfección manual eficaz utilizando las toallitas desinfectantes «mikrozid® AF wipes» (Schülke & Mayr GmbH, Norderstedt) y «CaviWipes™» (Metrex).



W&H recomienda la limpieza y la desinfección mecanizadas con un aparato de limpieza y desinfección (LD).

- > Siga las indicaciones, instrucciones y advertencias del fabricante de los termodesinfectadores, de los productos de limpieza y desinfección y de los adaptadores para termodesinfectador.

### **Puntas**

- > En los termodesinfectadores, utilice únicamente adaptadores homologados y validados para los productos con cavidades.



Un laboratorio de pruebas independiente proporcionó evidencias de la adecuación básica del producto sanitario, de la punta y del cambiador de puntas para una desinfección mecanizada eficaz mediante el uso del aparato de limpieza y desinfección «Miele PG 8582 CD» (Miele & Cie. KG, Gütersloh) y el producto de limpieza «Dr. Weigert neodisher® MediClean forte» (Dr. Weigert GmbH & Co. KG, Hamburg) según la norma ISO 15883.

- > Limpieza a 55 °C (131 °F) – 5 minutos
- > Desinfección a 93 °C (200 °F) – 5 minutos

### **Limpieza y desinfección mecanizada de las puntas**



Utilice la entrada Miele A 814.

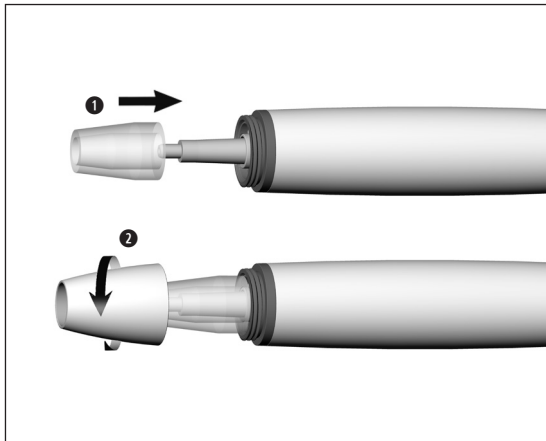


- > Asegúrese de que el producto sanitario, la punta y el cambiador de puntas estén completamente secos por dentro y por fuera después de la limpieza y desinfección.
- > Elimine con aire comprimido el resto de líquido.

### Controles



- > Después de la limpieza y desinfección, compruebe si el producto sanitario, las puntas y el cambiador de puntas presentan daños, suciedad residual visible y cambios en la superficie.
- > Reacondicione el producto sanitario, la punta y el cambiador de puntas que todavía estén contaminados.



## Montaje del producto sanitario



Después de la limpieza y desinfección, vuelva a montar el producto sanitario.

①

Inserte la fibra óptica.

②

Desenrosque la tapa de la pieza de mano.





Esterilice el producto sanitario, las puntas y el cambiador de puntas tras su limpieza y desinfección.



Envase el producto sanitario, la punta y el cambiador de puntas en envases de esterilización que cumplan con los siguientes requisitos:

- > El embalaje de esterilización debe cumplir con las normas aplicables en cuanto a calidad y aplicación y resultar adecuado para el proceso de esterilización.
- > El embalaje de esterilización debe ser lo suficientemente grande para el producto a esterilizar.
- > El embalaje de esterilización cargado no debe estar sometido a tensión.

 W&H recomienda la esterilización según las normas EN 13060, EN 285 o ANSI/AAMI ST55.

- 
- > Siga las instrucciones, indicaciones y advertencias de los fabricantes de los esterilizadores de vapor.
  - > El programa seleccionado debe ser adecuado para el producto sanitario.
  - > Esterilice las puntas solo en el cambiador de puntas.  
Se exceptúan las puntas que se cambian con la llave de boca.

### Procedimientos de esterilización recomendados

- > «Dynamic-air-removal prevacuum cycle» (Tipo B) / «Steam-flush pressure-pulse cycle» (Tipo S)<sup>\*/\*\*</sup>  
134 °C (273 °F) durante al menos 3 minutos, 132 °C (270 °F) durante al menos 4 minutos
- > «Gravity-displacement cycle» (Tipo N)<sup>\*\*</sup>  
121 °C (250 °F) durante al menos 30 minutos
- > Temperatura máxima de esterilización: 135 °C (275 °F)



Un laboratorio de pruebas independiente proporcionó evidencias de la adecuación básica del producto sanitario, de la punta y del cambiador de puntas para una esterilización eficaz mediante el uso del esterilizador de vapor LISA 517 B17L\* (W&H Sterilization S.r.l., Brusaporto [BG]), el esterilizador de vapor Systec VE-150\* (Systec) y el esterilizador de vapor CertoClav MultiControl MC2-S09S273\*\* (CertoClav GmbH, Traun).

«Dynamic-air-removal prevacuum cycle» (Tipo B): 134 °C (273 °F) – 3 minutos\*, 132 °C (270 °F) – 4 minutos\*/\*\*  
«Steam-flush pressure-pulse cycle» (Tipo S): 134 °C (273 °F) – 3 minutos\*, 132 °C (270 °F) – 4 minutos\*/\*\*  
«Gravity-displacement cycle» (Tipo N): 121 °C (250 °F) – 30 minutos\*\*

Tiempos de secado:

«Dynamic-air-removal prevacuum cycle» (Tipo B): 132 °C (270 °F) – 30 minutos\*\*  
«Steam-flush pressure-pulse cycle» (Tipo S): 132 °C (270 °F) – 30 minutos\*\*  
«Gravity-displacement cycle» (Tipo N): 121 °C (250 °F) – 30 minutos\*\*


\* EN 13060, EN 285, ISO 17665

\*\* ANSI/AAMI ST55, ANSI/AAMI ST79

### Antes de una nueva puesta en marcha



- > Espere hasta que el producto sanitario se haya secado completamente.
- > La presencia de humedad en el producto sanitario puede provocar un error de funcionamiento (peligro de cortocircuito).
- > Espere hasta que la punta, el cambiador de puntas y la llave de boca se hayan enfriado completamente (riesgo de quemadura).

- 
- > Almacene los instrumentos esterilizados en un lugar sin polvo y seco.
  - > La vida útil de los instrumentos esterilizados depende de las condiciones de almacenamiento y del tipo de embalaje.

## 6. Cambio de la junta tórica de la manguera de alimentación



- ❶ Retire la junta tórica.
- ❷ Coloque la nueva junta tórica con una pinza.



Cambie siempre todas las juntas tóricas para garantizar la hermeticidad.

## 7. Servicio técnico

---

### Reparaciones y devolución

En el caso de producirse un problema de funcionamiento, póngase en contacto de inmediato con un servicio técnico autorizado de W&H.

Los trabajos de reparación y mantenimiento deberán correr a cargo exclusivamente del servicio técnico autorizado W&H.



- > Asegúrese de que el producto sanitario haya pasado por todo el proceso de reprocesamiento antes de devolverlo.



- > Para realizar la devolución, utilice el embalaje original.
- > No enrolle el cable en la pieza de mano ni doble el cable de la pieza de mano. (Riesgo de daños)

## 8. Accesorios, consumibles, piezas de repuesto y otros productos sanitarios recomendados por W&H



Utilice únicamente accesorios y repuestos originales de W&H o accesorios cuyo uso esté autorizado por W&H.  
Proveedor: Socio de W&H

- 08025210 Tapa de la pieza de mano y 3 fibras ópticas
- 00636901 Limpiador de toberas
- 02060203 Junta tórica para el acoplamiento de la manguera (1 pc)

Escanee el código QR para encontrar accesorios, consumibles y piezas de repuesto para el producto sanitario.



## 9. Datos técnicos

		PB-5 L, PB-5 L S
Máx. Potencia de salida a la pieza de mano con carga (ultrasónica)	[W]	10
Frecuencia (ultrasónica)	[kHz]	22–35
Cantidad de refrigerante mínima	[ml/min]	0*/20
Cantidad de refrigerante máxima	[ml/min]	50
Presión del agua	[bar]	1–6
Amplitud de oscilación máxima (Tip 1U)	[mm]	0,2

\* para puntas en las que no se utiliza refrigerante

**Clasificación según el apartado 6 de las disposiciones generales para la seguridad de aparatos médicos eléctricos según la norma IEC 60601-1/ANSI/AAMI ES 60601-1**



Componente de aplicación del tipo B (no apto para aplicación intracardiaca)



### **Indicaciones de temperatura**

Temperatura del producto sanitario del lado del usuario:	máximo 71 °C (159,8 °F)
Temperatura del producto sanitario del lado del paciente (metal):	máximo 51 °C (123,8 °F)
Temperatura del producto sanitario del lado del paciente (fibra óptica):	máximo 48 °C (118,4 °F)
Temperatura de la pieza de trabajo (punta):	maximo 41 °C (105,8 °F)

### **Condiciones ambientales**

Temperatura durante el almacenaje y el transporte:	de -40 °C a +70 °C (de -40 °F a +158 °F)
Humedad del aire durante el almacenaje y el transporte:	del 8 % al 80 % (relativa), sin condensación
Temperatura en funcionamiento:	de +10 °C a +35 °C (de +50 °F a +95 °F)
Humedad del aire en funcionamiento:	del 15 % al 80 % (relativa), sin condensación
Grado de suciedad:	2
Categoría de sobretensión:	II
Altitud:	hasta 3.000 m sobre el nivel del mar

## 10. Eliminación

---



A la hora de la eliminación, asegúrese de que los componentes no estén contaminados.



Tenga en cuenta las leyes, directivas, normas y especificaciones locales y nacionales referentes a la eliminación.

- > Producto sanitario
- > Aparatos eléctricos usados
- > Embalaje

# Condiciones de garantía

Este producto sanitario de W&H ha sido fabricado con el mayor cuidado por personal altamente cualificado. Una gran cantidad de controles y comprobaciones garantizan un funcionamiento perfecto. Por favor, tenga en cuenta que los derechos de la garantía son solo válidos si se han observado todas las indicaciones proporcionadas en las instrucciones de uso que se incluyen.

**En su calidad de fabricante, W&H se hace responsable de los defectos de material o de fabricación a partir de la fecha de compra y durante un periodo de garantía de 24 meses. Los accesorios y los consumibles están excluidos de la garantía.**

Declinamos toda responsabilidad en caso de daños causados por un uso incorrecto o de las reparaciones realizadas por terceros no autorizados por W&H.

Para cualquier reclamación de garantía, diríjase al proveedor o a un servicio técnico autorizado de W&H y presente el resguardo de compra. La prestación de cualquier servicio en garantía no amplía el plazo de vigencia de esta ni ningún otro plazo de responsabilidad por parte del fabricante.

**24 meses de garantía**

## Servicios técnicos autorizados de W&H

---

Visite el sitio web de W&H en la dirección <http://wh.com>

En el elemento de menú «Servicios» encontrará su Servicio Técnico Autorizado W&H más cercano.

O escanee el código QR.





**W&H Dentalwerk Bürmoos GmbH**  
**Ignaz-Glaser-Straße 53, 5111 Bürmoos, Austria**

**t +43 6274 6236-0,**  
**office@wh.com**

**f +43 6274 6236-55**  
**wh.com**

**Form-Nr. 51005 ASP**  
**Rev. 003 / 21.03.2025**  
**Salvo modificaciones**

## Instrucciones de uso



CE  
0297

**Pedal de control**

**S-NW, S-N2, S-N1**

# Índice

Símbolos.....	3
<b>1. Introducción.....</b>	<b>6</b>
<b>2. Contenido suministrado .....</b>	<b>8</b>
<b>3. Indicaciones de seguridad .....</b>	<b>9</b>
<b>4. Descripción del producto.....</b>	<b>11</b>
<b>5. Pedal de control inalámbrico .....</b>	<b>12</b>
Colocar o cambiar las pilas.....	12
Cambio de la junta tórica .....	13
Insertar o retirar la llave CAN .....	14
Descripción de la llave CAN .....	15
Insertar o retirar la llave SPI.....	16
Descripción del la llave SPI.....	17
Solución de problemas de conexión.....	18
<b>6. Pedal de control con cable .....</b>	<b>19</b>
<b>7. Higiene y mantenimiento .....</b>	<b>20</b>
Indicaciones generales.....	20
Limpieza manual .....	21
Desinfección manual.....	22
<b>8. Servicio técnico .....</b>	<b>23</b>
<b>9. Accesorios, consumibles, piezas de repuesto y otros productos sanitarios recomendados por W&amp;H .....</b>	<b>24</b>
<b>10. Datos técnicos .....</b>	<b>25</b>
<b>11. Datos sobre la compatibilidad electromagnética según IEC/EN 60601-1-2 .....</b>	<b>27</b>
<b>12. Eliminación .....</b>	<b>30</b>
<b>Condiciones de garantía .....</b>	<b>31</b>
<b>Servicios técnicos autorizados de W&amp;H .....</b>	<b>32</b>

# Símbolos



ADVERTENCIA:  
(riesgo de lesiones a personas)



Marcado CE  
con número de identificación  
del organismo notificado



Observar las instrucciones  
de uso



ATENCIÓN:  
(riesgo de daños a objetos)



Fabricante



No eliminar junto con  
la basura doméstica



Explicaciones generales,  
sin riesgo para personas u  
objetos



Fecha de fabricación



DataMatrix Code para la  
información del producto,  
incluida la UDI (Unique Device  
Identification)



Pedal de control



Número de pieza



Equipo de clase AP



Producto sanitario



Número de serie



Sello de inspección UL de los  
componentes reconocidos  
para Canadá y EE. UU.

# Símbolos



Radiación electromagnética no ionizante



Límite de humedad del aire



Límite de temperatura



Compartimento de la pila cerrado



Marcado «Der Grüne Punkt» (el punto verde) – Duales System Deutschland AG



¡Atención! Según las leyes Federales de los EE. UU., la venta de este producto solo está permitida mediante o por la indicación de un dentista, un médico, un veterinario u otro facultativo médico con un permiso en el Estado Federal en el que ejerce el facultativo y desea utilizar este producto o promover su uso.



Compartimento de la pila abierto



Estructura de datos según el Health Industrie Bar Code



Arriba



Proteger de la humedad



Frágil



Marcado de la empresa RESY OfW GmbH para identificar embalajes de transporte o envoltorios de papel o cartón



RCM – Australia / Nueva Zelanda

# Símbolos

## S-NW:



GITEKI (MIC) – Japón



NCC – Taiwán

S-NW: CCAH19LP2780T2  
Dongle CAN: CCAH19LP2790T5  
Dongle SPI: CCAH19LP2800T8



IC – Corea del Sur

KCC-CRM-BGT-BLE113



ANATEL  
01237-16-03402

ANATEL – Brasil

Complies with  
IMDA Standards  
DA103787

IMDA – Singapur\*

\*Símbolo solo en las instrucciones de uso

Contains FCC ID: QOQBLE113  
Contains IC: 5123A-BGTBLE113

FCC / IC – EE / Canadá

## S-NW3:

Contains FCC ID: R7T1101102  
Contains IC: 5136A-1101102

FCC / IC – EE / Canadá

# 1. Introducción

---

## **Por su seguridad y la de sus pacientes**



Estas instrucciones de uso le explicarán el funcionamiento de su producto sanitario. Sin embargo, debemos llamar su atención sobre posibles situaciones de riesgo. Su seguridad, la de su equipo y, por supuesto, la de sus pacientes es un gran compromiso para nosotros.



Siga las indicaciones de seguridad.

## **Finalidad**

Pedal de control para manejar productos sanitarios accionados eléctricamente.



Un uso indebido puede dañar el pedal de control y, por lo tanto, entrañar riesgos y peligros para el paciente, el usuario y terceras personas.



## **Cualificación del usuario**

El pedal de control se ha desarrollado y concebido para ser empleado por odontólogos, higienistas dentales, especialistas en el tratamiento dental (profilaxis) y asistentes para el tratamiento dental.

# Introducción

---

Por la presente, W&H declara que el producto sanitario cumple con la Directiva 2014/53/UE (energías renovables).  
El texto completo de la declaración de conformidad de la UE está disponible en la siguiente dirección web: <https://wh.com>

## Responsabilidad del fabricante

El fabricante solo puede considerarse responsable a efectos de seguridad, fiabilidad y rendimiento del pedal de control si se cumplen las siguientes condiciones:

- > El pedal de control debe utilizarse siguiendo las indicaciones contenidas en estas instrucciones de uso y las instrucciones de la unidad de accionamiento que corresponda.
- > El pedal de control no contiene piezas que puedan ser reparadas por el usuario.
- > Cualquier modificación o reparación deberá realizarse exclusivamente por un servicio técnico autorizado W&H (véase página 32).
- > Si el pedal de control se abre de forma no autorizada, se perderá automáticamente el derecho a las condiciones de garantía, lo que eximirá a W&H de cualquier responsabilidad.

El pedal de control correspondiente debe utilizarse únicamente con la unidad de control incluida en el suministro.

Un uso inadecuado, un montaje, cambio o reparación no autorizados del producto sanitario, el incumplimiento de nuestras instrucciones de uso o la utilización de accesorios y piezas de repuesto no homologados por W&H nos exime de toda responsabilidad respecto a garantía y de cualesquiera otras pretensiones.



Se debe informar de todos los incidentes graves relacionados con el producto sanitario al fabricante y a las autoridades competentes.

## 2. Contenido suministrado

Pedal de control	incluida llave	Compatible con la unidad de control*
S-NW3, REF 30495000	REF 08165950	SI-1010/SI-1015/SI-1023, M-UK1010/ M-UK1015/M-UK1023
S-NW3, REF 30495001		SI-2101/SI-2102
S-N3, REF 30497000		SI-2100
S-NW, REF 30264000	REF 07759700	SI-1010/SI-1015/SI-1023, M-UK1010/ M-UK1015/M-UK1023, SA-430 M/SA-435 M
S-NW, REF 30264003	REF 07759700	Solución integrada [Built-in] [debe acordarse con el montador del sistema]
S-NW, REF 30264001	REF 07795800	SA-320, SA-310, SI-915/SI-923 [REF 16929000/16929001]
S-N2, REF 30285000		SI-1010/SI-1015/SI-1023, SI-915/SI-923 [REF 30286xxx, 30287xxx] M-UK1010/M-UK1015/M-UK1023, SA-430 M/SA-435 M
S-N2, REF 30285002		Solución integrada [Built-in] [debe acordarse con el montador del sistema]
S-N1, REF 05046200		SI-915/SI-923 [REF 009001xx]
S-N1, REF 06202400		SA-310 SI-915/SI-923 [REF 16929000/16929001]
S-N1, REF 07004400		SA-320
S-N1, REF 06382200		PA-115/PA-123
Arco, REF 04653500		Para todos los pedales de control mencionados
<b>Pedal de control inalámbrico</b>		
3 pilas desechables de 1,5 V tipo AA, Mignon o LR6		

\* No incluido en el volumen de suministro

### 3. Indicaciones de seguridad

General



- > Antes de la primera puesta en marcha del pedal de control, almacénelo 24 horas a temperatura ambiente.
- > Antes de cada aplicación, compruebe si hay algún daño o alguna pieza suelta en el pedal de control.
- > En caso de daño, no ponga en marcha el pedal de control.
- > Cambie el pedal de control en cuanto la resistencia se reduzca notablemente.
- > Nunca toque simultáneamente al paciente y las conexiones eléctricas del producto sanitario.
- > El contacto elástico de ESD, situado en la parte inferior del pedal de control, debe permanecer en contacto con el suelo durante la aplicación.



ESD es el acrónimo inglés de descarga electrostática (electro static discharge).



El pedal de control no está concebido para el funcionamiento en zonas con peligro de explosión [AP].  
El pedal de control es adecuado para su uso en entornos enriquecidos con oxígeno.



#### Riesgos por campos electromagnéticos

La funcionalidad de los dispositivos médicos implantables activos (AIMD) (por ejemplo, marcapasos y desfibriladores cardioversores implantables [DCI]), puede verse influenciada por campos eléctricos, magnéticos y electromagnéticos.

Antes de usar el producto sanitario, compruebe si el paciente lleva dispositivos médicos implantables activos (AIMD) e infórmele sobre los riesgos.



S-NW: Mantenga pulsado el botón naranja/central para cambiar entre varias unidades de control/aplicaciones.



### **Pilas desechables**

- > Cambie las pilas desechables de inmediato en cuanto aparezca el mensaje a ese respecto (símbolo de pila en la pantalla o LED en la llave).
- > Cambie las pilas únicamente fuera de la zona con riesgo de explosión.
- > Preste atención al símbolo de la batería en la pantalla antes y después de cada tratamiento.



- > Elimine las pilas desechables defectuosas o usadas de inmediato y a través de los sistemas de recogida que correspondan. No las elimine con la basura doméstica.

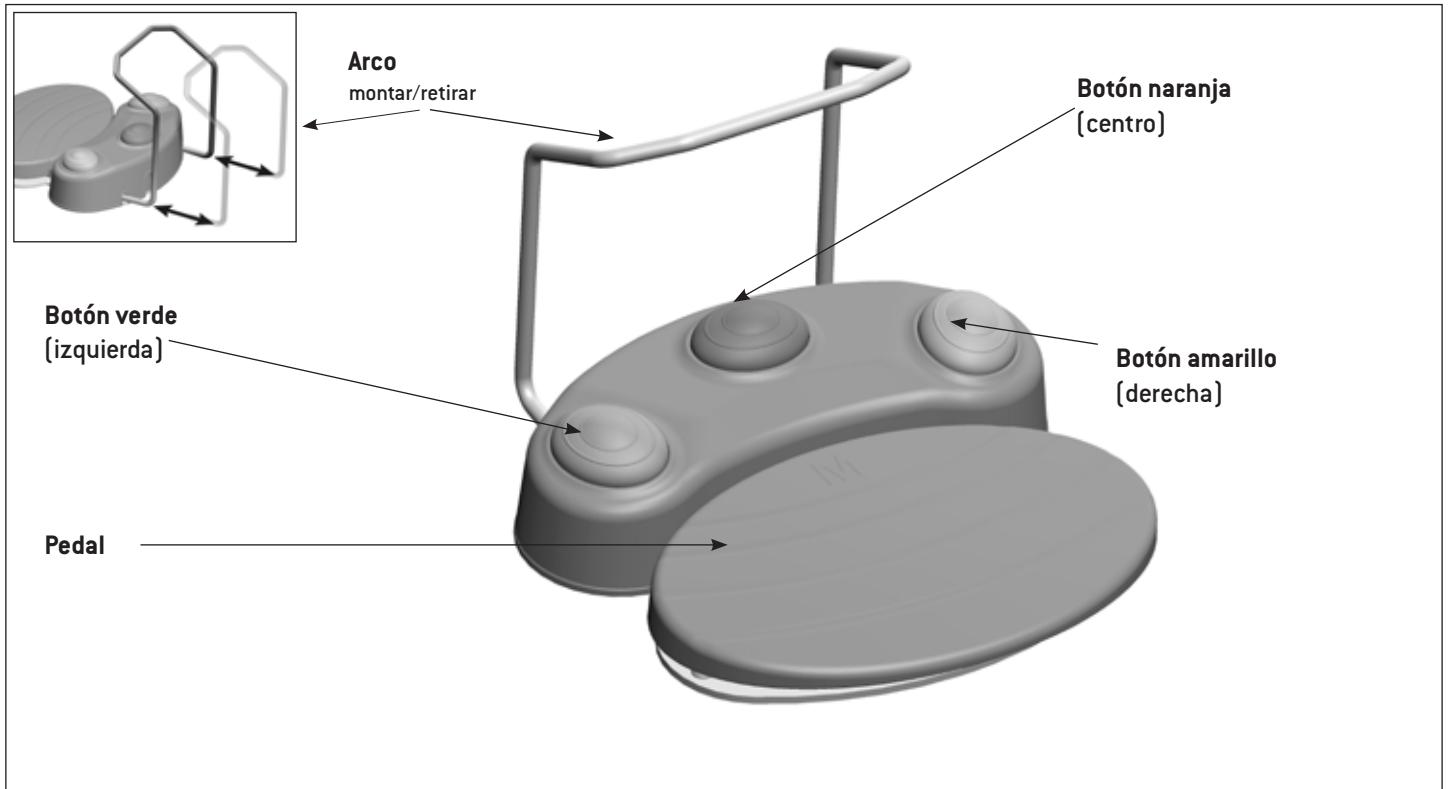


- > Utilice únicamente pilas desechables de alta calidad de 1,5 V del tipo AA, Mignon o LR6. Si utiliza un tipo de batería incorrecto, existe el riesgo de explosión.
- > No utilice al mismo tiempo pilas desechables nuevas y usadas, ni tampoco pilas de diferentes tipos.
- > No utilice nunca pilas recargables.
- > A la hora de colocar las pilas desechables, asegúrese de que la polaridad es la correcta.
- > Revise la junta tórica de la tapa del compartimento de la pila para ver si hay daños. Sustituya de inmediato las juntas tóricas deficientes o que presenten fugas.
- > Tenga siempre preparadas pilas de reserva.



- Las pilas desechables pueden provocar daños si se derraman o se corroen.
- > Extraiga las pilas desechables si no va a utilizar el pedal de control durante un periodo prolongado de tiempo.
- > Observe las indicaciones de seguridad del fabricante de la pila que corresponda.

## 4. Descripción del producto




## 5. Pedal de control inalámbrico

## Colocar o cambiar las pilas

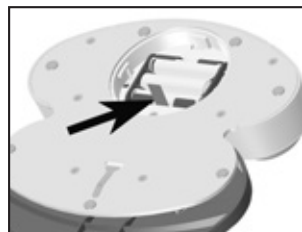
### Abrir el compartimento de las pilas



- 1 Abra el compartimento de la pila.

 Fíjese bien en los símbolos.

### Extraer las pilas




- 2 Tire del hilo rojo y saque las pilas.

### Colocar las pilas

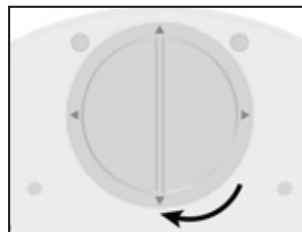


Coloque el hilo rojo antes de insertar la pila.

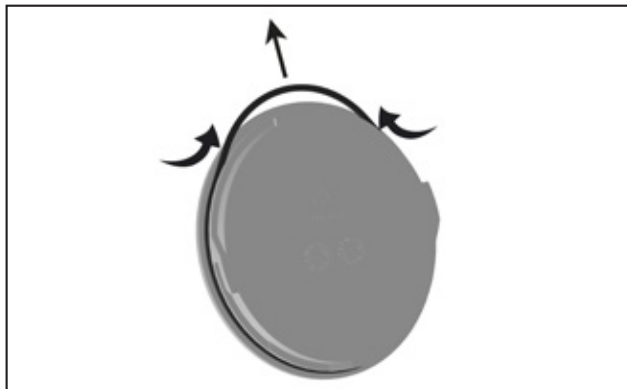
- 3 Coloque las pilas.

 Asegúrese de que la polaridad es la correcta.

### Cerrar el compartimento de las pilas



- 4 Cierre el compartimento de la pila.



No utilice ninguna herramienta afilada.

- 1 Presione la junta tórica con los pulgares y el dedo índice de modo que se forme un lazo.
- 2 Retire la junta tórica.
- 3 Vuelva a colocar la nueva junta tórica mediante deslizamiento.

## Insertar o retirar la llave CAN

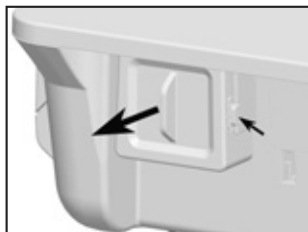


❶ Inserte la llave CAN.




Asegúrese de que la posición es la correcta.

## Retirar la llave CAN




❷ Presione la empuñadura de encajado y retire la llave CAN.

## Llave CAN activada

-  Icono visible en la pantalla
- > Llave CAN insertada
  - > Unidad de control encendida
  - > Pedal de control accionado

## Conexión

-  > El pedal de control inalámbrico y el dongle CAN se entregan acoplados.
- > Si la conexión está inactiva, actívela en la unidad de control [consulte las instrucciones de uso de la unidad de control o del agregador de sistemas] y siga las indicaciones.
  - > Pulse al mismo tiempo durante al menos tres segundos los botones naranja/central y verde/izquierdo del pedal de control inalámbrico.

## Eliminar conexión

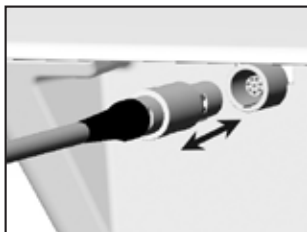
Pulse al mismo tiempo durante al menos tres segundos los tres botones del pedal de control inalámbrico.


## Cambiar entre varias unidades de control

Pulse el botón naranja/central durante 3 segundos.

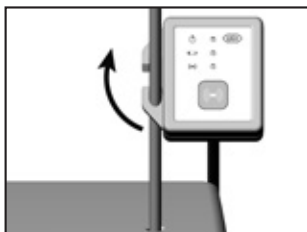
## Cambio de aplicación

Pulse el botón naranja/central durante 3 segundos hasta que se emita la señal acústica.



 ¡Preste atención a la posición correcta!

❶ Inserte la llave SPI o desconecte la llave SPI de la unidad de control.



❷ Fije la llave SPI en la varilla para suero o extraiga la llave SPI de la varilla para suero.

### Verde– Llave SPI activada

El LED está encendido cuando la llave SPI está insertada y la unidad de control está conectada.

### Naranja– Pila

El LED parpadea si las pilas del pedal de control tienen que cambiarse.

### Azul– Conexión



Cuando el aparato se entrega de fábrica, el pedal de control S-NW y la llave SPI están acoplados.

Conexión activa: El LED parpadea

Conexión inactiva:

- 1 Presione el botón de la llave SPI durante 4 segundos.
- 2 El LED parpadea. El dongle SPI está en modo de conexión durante 30 segundos.
- 3 Pulse al mismo tiempo durante al menos tres segundos los botones naranja y verde del pedal de control S-NW.
- 4 El LED parpadea tres veces cuando el acoplamiento se ha realizado correctamente.

### Borrar acoplamiento (emparejamiento)

Pulse al mismo tiempo durante al menos tres segundos los botones verde, naranja y amarillo del pedal de control S-NW.

### Cambiar entre varias unidades de control

Pulse el botón naranja/central durante 3 segundos.

- > Revise la conexión de enchufe de la llave.
- > Retire los objetos metálicos existentes entre el pedal de control, la unidad de control y la llave.
- > Modifique la posición del pedal de control.
- > Retire todas las posibles fuentes de interferencia (como escobillas, teléfonos móviles, radiotransmisores y receptores, redes Wifi, etc.).
- > Desconecte la conexión existente y vuelva a conectarla.
- > Extraiga las pilas y vuelva a colocarlas.

Si no consigue solucionar el problema de conexión con la ayuda, es necesario ponerse en contacto con un Servicio Técnico Autorizado W&H.





## 6. Pedal de control con cable

## Insertar o extraer



¡Preste atención a la posición correcta!

- 1 Conecte el pedal de control con cable o desconecte el pedal de control de la unidad de control.

-  Tenga en cuenta las leyes, directivas, normas y especificaciones locales y nacionales referentes a la limpieza.
-  Utilice ropa protectora, gafas de protección, máscara protectora y guantes.
-  > El pedal de control está hermetizado, por lo que se puede limpiar con un paño húmedo.  
> El pedal de control no es adecuado para el procesamiento mecanizado en un aparato de limpieza y desinfección ni para la esterilización.
-  Limpie periódicamente el contacto elástico de ESD que se encuentra en la parte inferior del pedal de control.



No sumergir la producto sanitario ni limpiarla con un chorro de agua.



Un laboratorio de pruebas independiente proporcionó indicios de la adecuación básica del producto sanitario para una limpieza manual eficaz mediante agua del grifo a <math>< 35\text{ }^\circ\text{C}</math> con toallitas «WIPEX<sup>®</sup> WET DESI premium» (NORDVLIES GmbH, Bargteheide).



W&H recomienda la desinfección mediante un paño desinfectante.



Un laboratorio de pruebas independiente proporcionó indicios de la adecuación básica del producto sanitario para una desinfección manual eficaz mediante los desinfectantes «mikrozid® AF wipes» (Schülke & Mayr GmbH, Norderstedt) y «CaviWipes™» (Metrex).

## 8. Servicio técnico

---



### Comprobación periódica

Es necesario realizar un control regular del funcionamiento y la seguridad del producto sanitario, y debe llevarse a cabo como mínimo una vez cada tres años, siempre y cuando la normativa legal no exija controles más frecuentes.

El control regular abarca el producto sanitario completo y deberá realizarlo exclusivamente un Servicio Técnico Autorizado.

### Reparaciones y devolución

En el caso de producirse un problema de funcionamiento, póngase en contacto de inmediato con un servicio técnico autorizado de W&H. Los trabajos de reparación y mantenimiento debe realizarlos solamente el Servicio Técnico Autorizado W&H.



- > Utilice siempre el embalaje original para realizar la devolución.
- > Pedal de control inalámbrico: Retire las baterías.

## 9. Accesorios, consumibles, piezas de repuesto y otros productos sanitarios recomendados por W&H



Utilice únicamente accesorios y repuestos originales de W&H o accesorios cuyo uso esté autorizado por W&H.

Proveedor: Socio de W&H (enlace: <https://www.wh.com>)



**07759700\***

Dongle S-NW CAN-Bus



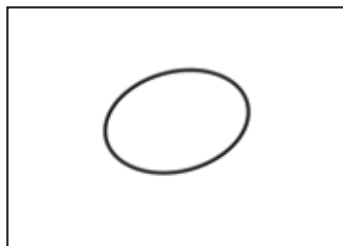
**08165950\***

Dongle S-NW3 CAN-Bus



**04653500**

Arco para pedal de control



**07823400**

Junta tórica



**07795800\***

Llave SPI

Escanee el código QR para encontrar accesorios, consumibles y piezas de repuesto para el producto sanitario.



\* En el capítulo «Contenido suministrado» encontrará un resumen de qué dongle es compatible con qué pedal de control.

## 10. Datos técnicos

Pedal de control	S-N1 / S-N2	S-N3	S-NW / S-NW3
Suministro de luz:	–	–	3 pilas desechables 1,5 V tipo AA, Mignon o LR6
Dimensiones en mm (al x an x pr):	156 x 207 x 206	154 x 202 x 210	154 x 202 x 210
Peso en kg:	1,3	1,3	1,2

Banda de frecuencias:	banda ISM 2,4 GHz [2,402 – 2,480 GHz]
Potencia de emisión:	S-NW: clase 3:1 mW [0 dBm] S-NW3: clase 2:2,5 mW [+4 dBm]
Modulación:	GFSK
Canales:	40 canales con un ancho de banda de 2MHz


### Condiciones ambientales

Temperatura durante el almacenaje y el transporte:	de -40 °C a +70 °C [de -40 °F a +158 °F]
Humedad del aire durante el almacenaje y el transporte:	del 8 % al +80 % [relativa], sin condensación
Temperatura durante el funcionamiento [S-N1, S-N2, S-NW, dongle S-NW CAN-Bus]:	de +10 °C a +40 °C [de +50 °F a +104 °F]
Temperatura durante el funcionamiento [S-N3, S-NW3, dongle S-NW3 CAN-Bus]:	de +10 °C a +30 °C [de +50 °F a +86 °F]
Humedad del aire en funcionamiento:	del 15 % al 80 % [relativa], sin condensación

## Datos técnicos

---

**Clasificación según el apartado 6 de las disposiciones generales para la seguridad de los equipos electromédicos según la norma IEC 60601-1/ANSI/AAMI ES 60601-1**

 Los pedales de control son impermeables según IPX8, 1 m de profundidad de inmersión, 1 hora (impermeables según IEC 60529)

Grado de suciedad: 2  
Altitud: Hasta 3.000 m sobre el nivel del mar

## 11. Datos sobre la compatibilidad electromagnética según IEC/EN 60601-1-2

---



### **Entorno operativo y advertencias de CEM**

Este producto sanitario no es de soporte vital ni se acopla al paciente. Es tan adecuado para el uso en el ámbito doméstico como en instalaciones sanitarias, excepto en salas/zonas en las que se dan interferencias electromagnéticas de alta intensidad.

El cliente o el usuario se ha asegurado de que el producto sanitario se instale y se utilice en un entorno así y en cumplimiento con las especificaciones del fabricante. Este producto sanitario utiliza energía HF solo para funciones internas del aparato. Las emisiones HF son muy reducidas y es muy poco probable que provoquen interferencias en otros aparatos electrónicos circundantes.

No es necesaria ninguna precaución especial para mantener la seguridad básica y las características de rendimiento esencial de este producto sanitario.



### **Características de rendimiento**

Este producto sanitario no tiene funciones críticas y, por lo tanto, no tiene ninguna característica de rendimiento esencial.

## Datos sobre la compatibilidad electromagnética según IEC/EN 60601-1-2

---



### Dispositivos de comunicación HF

Los dispositivos de comunicación HF móviles (aparatos de radio, incluidos sus accesorios, como el cable de la antena y las antenas externas) no deben utilizarse en una distancia inferior a 30 cm (12 pulgadas) de ninguna pieza del producto sanitario. El incumplimiento de esta indicación puede reducir la potencia del producto sanitario.



W&H garantiza la concordancia del aparato con las directivas de CEM solo en los casos de uso de accesorios y piezas de repuesto originales W&H. El uso de accesorios y piezas de repuesto que no estén homologados por W&H puede aumentar la emisión de interferencias electromagnéticas o reducir la resistencia frente a las interferencias electromagnéticas.



Se debe evitar utilizar el producto sanitario directamente junto a o con otros aparatos apilados, ya que podría conllevar un funcionamiento deficiente. No obstante, cuando sea necesario utilizar el producto de la forma descrita, se deben observar el producto sanitario y los otros aparatos para asegurarse de que funcionan correctamente.



El producto sanitario no es adecuado para su uso cerca de aparatos quirúrgicos HF.

# Resultados de la inspección electromagnética

Requisitos	Clase/Nivel de prueba*		
<b>Emisiones electromagnéticas</b>			
Pico de tensión en la conexión de suministro de luz (emisiones conducidas) CISPR 11/EN 55011 [150 kHz-30 MHz]	Grupo 1 Clase B		
Radiación de interferencias electromagnéticas (emisiones irradiadas) CISPR 11/EN 55011 [30 MHz-1000 MHz]	Grupo 1 Clase B		
Emisiones de armónicos IEC/EN 61000-3-2	Clase A		
Fluctuaciones de tensión y flicker IEC/EN 61000-3-3	-		
<b>Inmunidad electromagnética</b>			
Descarga de electricidad estática (ESD) IEC/EN 61000-4-2	Descarga por contacto: $\pm 2$ kV, $\pm 4$ kV, $\pm 6$ kV, $\pm 8$ kV Descarga por aire: $\pm 2$ kV, $\pm 4$ kV, $\pm 8$ kV, $\pm 15$ kV		
Campos electromagnéticos de alta frecuencia IEC/EN 61000-4-3 [80 MHz-2,7 GHz]	10 V/m		
Campo electromagnético de alta frecuencia en las inmediaciones de dispositivos de comunicación inalámbricos IEC/EN 61000-4-3	710 / 745 / 780 / 5240 / 5500 / 5785 MHz		9 V/m
	385 MHz		27 V/m
	450 / 810 / 870 / 930 / 1720 / 1845 / 1970 / 2450 MHz		28 V/m
Interferencias eléctricas de transmisión rápida/ráfagas IEC/EN 61000-4-4	Conexiones de alimentación: $\pm 2$ kV Conexiones de señal y control: $\pm 1$ kV		
Picos de tensión IEC/EN 61000-4-5	$\pm 1$ kV L-N	$\pm 2$ kV L-PE	$\pm 2$ kV N-PE
Interferencias conducidas, inducidas por campos de alta frecuencia IEC/EN 61000-4-6	3 V 6 V en bandas de frecuencia ISM y bandas de frecuencia de radioaficionados		
Campos magnéticos con frecuencias técnicas energéticas IEC/EN 61000-4-8	30 A/m		
Bajadas de tensión, interrupciones breves y caídas de tensión de los cables de entrada IEC/EN 61000-4-11	0 % para 1/2 periodo en pasos de 45° de 0° a 315° 0 % para 1 periodo 70 % para 25/30 periodos 0 % para 250/300 periodos		
Campos magnéticos en el área cercana IEC/EN 61000-4-39	30 kHz		8 A/m
	134,2 kHz		65 A/m
	13,56 MHz		7,5 A/m

\* No hay ninguna diferencia ni simplificación con respecto a IEC/EN 60601-1-2.

## 12. Eliminación

---



A la hora de la eliminación, asegúrese de que los componentes no estén contaminados.



Tenga en cuenta las leyes, directivas, normas y especificaciones locales y nacionales referentes a la eliminación.

- > Producto sanitario
- > Aparatos eléctricos usados
- > Embalaje

# Condiciones de garantía

Este producto sanitario de W&H ha sido fabricado con el mayor cuidado por personal altamente cualificado. Una gran cantidad de controles y comprobaciones garantizan un funcionamiento perfecto. Por favor, tenga en cuenta que los derechos de la garantía son solo válidos si se han observado todas las indicaciones proporcionadas en las instrucciones de uso que se incluyen.

**En su calidad de fabricante, W&H se hace responsable de los defectos de material o de fabricación a partir de la fecha de compra y durante un periodo de garantía de 24 meses. Quedan excluidos de la garantía los accesorios y los consumibles.**

Declinamos toda responsabilidad en caso de daños causados por un uso incorrecto o de las reparaciones realizadas por terceros no autorizados por W&H.

Para cualquier reclamación de garantía, diríjase al proveedor o a un servicio técnico autorizado de W&H y presente el resguardo de compra. La prestación de cualquier servicio en garantía no amplía el plazo de vigencia de esta ni ningún otro plazo de responsabilidad por parte del fabricante.

# 24 meses de garantía

## Servicios técnicos autorizados de W&H

---

Visite el sitio web de W&H en la dirección <http://wh.com>

En el elemento de menú «Servicios» encontrará su Servicio Técnico Autorizado W&H más cercano.

O escanee el código QR.







**W&H Dentalwerk Bürmoos GmbH**  
**Ignaz-Glaser-Straße 53, 5111 Bürmoos, Austria**

**Tel.:** + 43 6274 6236-0    **Fax:** + 43 6274 6236-55  
**office@wh.com**            **wh.com**

Form-Nr. 50882 ASP  
Rev. 010 / 17.10.2025  
Software version: 01.XXX  
Salvo modificaciones



## Instructions for Use



**Peristaltic pump**



# Contents

---

<b>Symbols</b> .....	4
in the Instructions for Use.....	4
on the medical device.....	5
<b>1. Introduction</b> .....	6
<b>2. Electromagnetic compatibility (EMC)</b> .....	8
<b>3. Unpacking</b> .....	9
<b>4. Scope of delivery</b> .....	10
<b>5. Safety notes</b> .....	11
<b>6. Description</b> .....	13
<b>7. Handling</b> .....	14
Changing the irrigation tubing set .....	14
<b>8. Hygiene and maintenance</b> .....	19
<b>9. Servicing</b> .....	20
<b>10. W&amp;H accessories</b> .....	21
<b>11. Technical Data</b> .....	22
<b>12. Disposal</b> .....	23
<b>Explanation of warranty terms</b> .....	24
<b>Authorised W&amp;H service partners</b> .....	25

# Symbols

# in the Instructions for Use



**WARNING!**  
(risk of injury)




**ATTENTION!**  
(in cases where something could  
be damaged)




**ATTENTION!**  
(in cases where something could  
be damaged)

 UL Component Recognition Mark  
indicates compliance with Canadian and U.S. requirements

 Catalogue number

 Serial number

 DataMatrix Code for product information including UDI (Unique Device Identification)

 Manufacturer

# 1. Introduction

---



## **For your safety and the safety of your patients**

These Instructions for use explain how to use your medical device. However, we must also warn against possible hazardous situations. Your safety, the safety of your team and, of course, the safety of your patients are of paramount importance to us.



Observe the safety notes.

## **Intended use**

The pump is a peristaltic pump for coolant supply



Misuse may damage the medical device and hence cause risks and hazards for patient, user and third parties.

## **Qualifications of the user**

We have geared our development and design of the pump to the user.

# Introduction

---

## **Responsibility of the manufacturer**

The manufacturer can only accept responsibility for the safety, reliability and performance of the medical device when it is used in compliance with the following directions:

- > The medical device must be used in accordance with these Instructions for use.
- > The medical device has no components that can be repaired by the user. Modifications or repairs must only be undertaken by an authorised W&H service partner (page 25).
- > The electrical installation at the premises must comply with the regulations laid out in IEC 60364-7-710 (>Installation of electrical equipment in rooms used for medical purposes<<) or with the regulations applicable in your country.
- > Unauthorized opening of the equipment invalidates all claims under warranty and any other claims.

Improper use, unauthorized assembly, modification or repair to the medical device, non-compliance with our instructions or the use of accessories and spare parts which are not approved by W&H, invalidates all claims under warranty and any other claims.

## 2. Electromagnetic compatibility (EMC)

---



Medical electrical equipment is subject to particular precautions in regard to EMC and must be installed and put into operation in accordance with the EMC notes included.

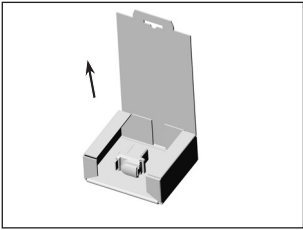
W&H guarantees the compliance of the device with the EMC requirements only when used with original W&H accessories and spare parts. The use of accessories and spare parts not approved by W&H can lead to an increased emission of electromagnetic interference or to a reduced resistance against electromagnetic interference



### **HF communication equipment**

Do not use any portable and mobile HF communication equipment (such as e.g., mobile telephones) during operation. These may affect medical electrical equipment.

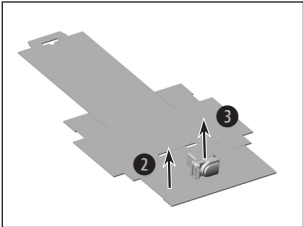
### 3. Unpacking



- 1 Open the packaging.

W&H packaging is environmentally friendly and can be disposed of by industrial recycling companies.

However, we recommend that you keep the original packaging.



- 2 Remove the foil.
- 3 Remove the peristaltic pump with cable.

## 4. Scope of delivery

---

REF 30358000 Peristaltic pump

REF 774010 Screw kit M3

## 5. Safety notes

---



- > Before using the medical device for the first time, store it at room temperature for 24 hours.
- > Always ensure the correct operating conditions and cooling function.
- > Check the medical device for damage and loose parts each time before using.
- > Do not operate the medical device if it is damaged.
- > Check the parameter settings every time the device is restarted.
- > Perform a test run each time before using.
- > In the event of operating malfunctions (e.g., vibrations, unusual noise, overheating) stop the medical device immediately and contact an authorized W&H service partner.
- > The responsibility for the use and timely shutdown of the system lies with the user.
- > Ensure that it is possible to complete the operation safely should the medical device or instruments fail.
- > Operation is only permitted on supply units that conform to the IEC 60601-1 (EN 60601-1) und IEC 60601-1-2 (EN 60601-1-2) standards.



The medical device is not approved for operation in potentially explosive atmospheres.



Do not twist or kink the cable! Do not coil it too tightly!



The medical device is classed as »conventional equipment« (closed equipment without protection against the ingress of water).

## Safety notes

---



### **System failure**

A total system failure does not constitute a critical fault.



### **Risks due to electromagnetic fields**

The functionality of implantable systems, such as cardiac pacemakers and implantable cardioverter defibrillator (ICD) can be affected by electric, magnetic and electromagnetic fields.

- > Find out if patient and user have implanted systems before using the medical device and consider the application.
- > Weigh the risks and benefits.
- > Keep the medical device away from implanted systems.
- > Make appropriate emergency provisions and take immediate action on any signs of ill-health.
- > Symptoms such as raised heartbeat, irregular pulse and dizziness can be signs of a problem with a cardiac pacemaker or ICD.

## 6. Description

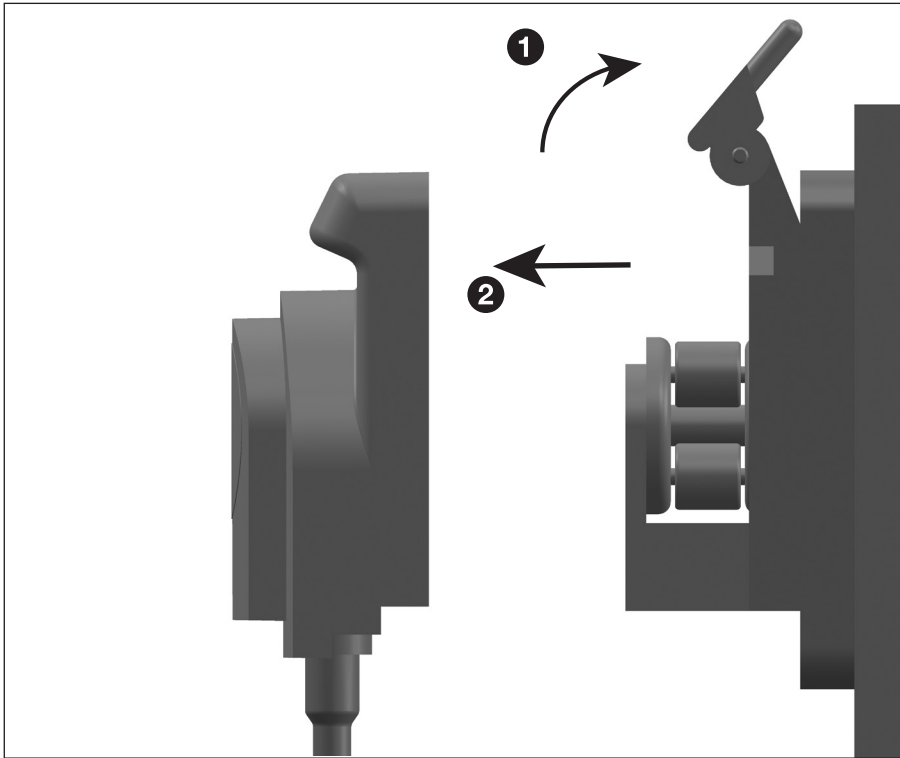
---



**Peristaltic pump at the dental unit**

## 7. Handling

### Changing the irrigation tubing set

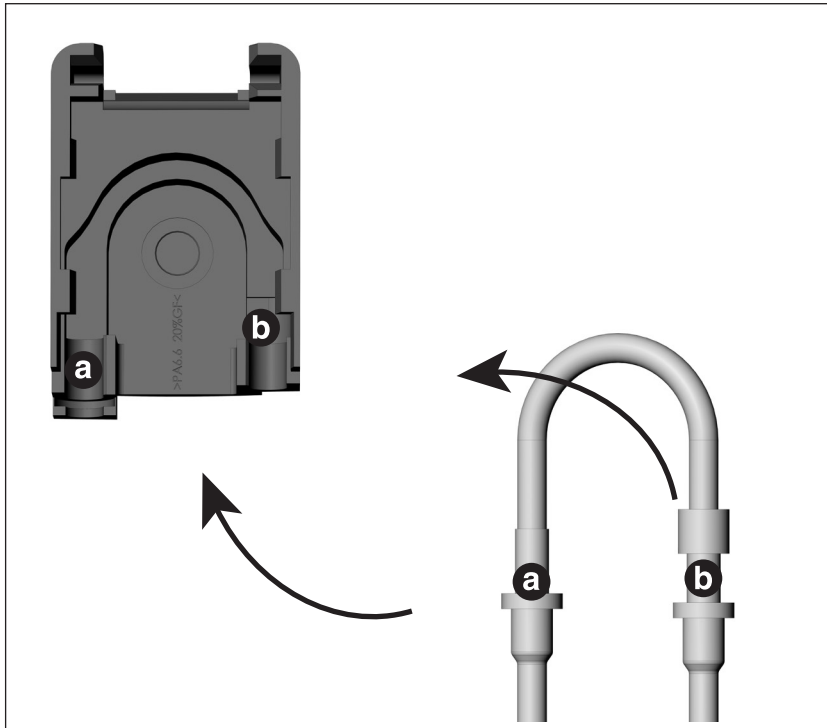


#### Unlocking of the cover

- 1 Fold up lever.
- 2 Remove cover

## Handling

## Changing the irrigation tubing set



### Placement of the irrigation tubing set

- 1 Place the tubing »a« into the guide until the prominent part snaps into the groove
- 2 Place the tubing »b« into guide »b«

## Handling

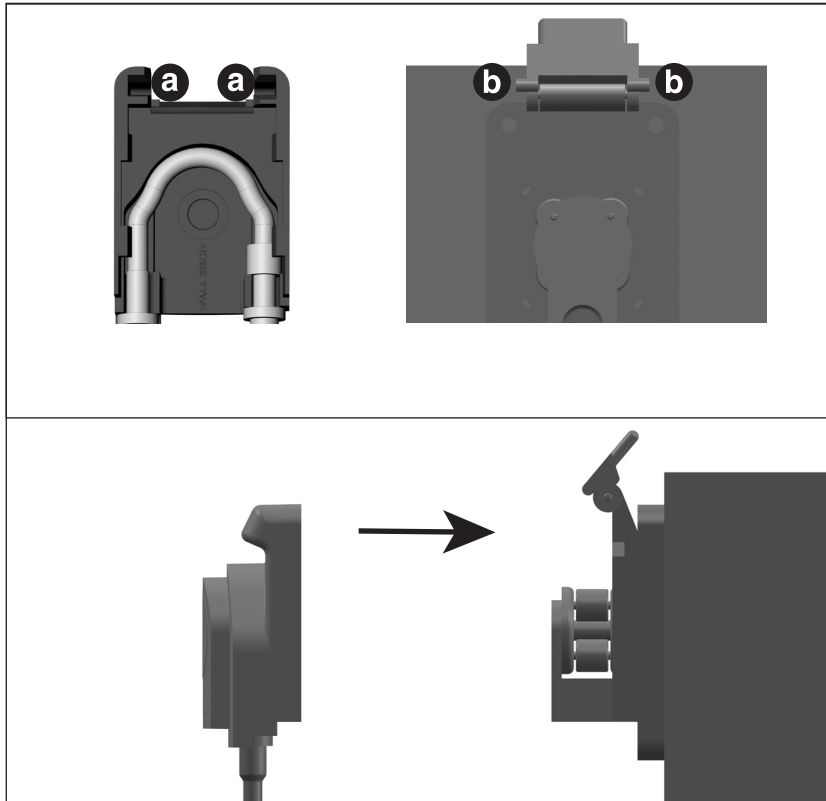
## Changing the irrigation tubing set



Irrigation tubing set in place.

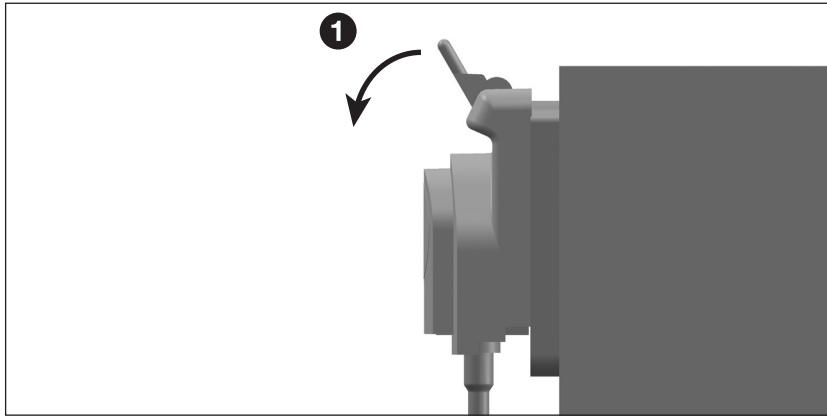
## Handling

## Changing the irrigation tubing set



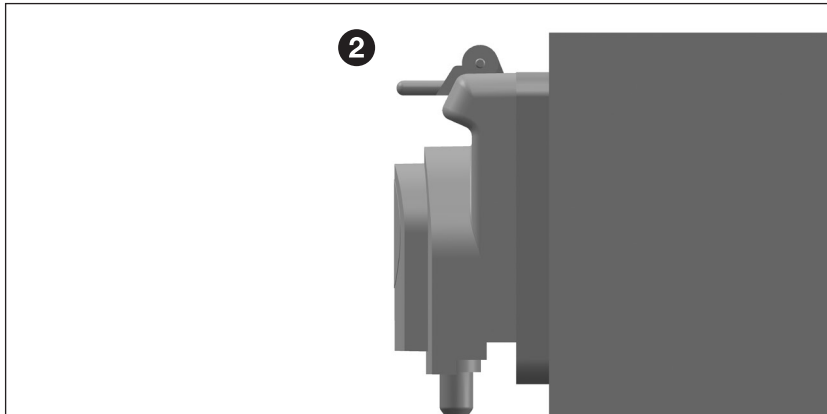
### Closing the cover

- 1 Align the cover grooves »a« with the lever pins »b«
- 2 Move the cover onto the pins until it is seated on the pump.



Lock the cover

- ❶ Fold down lever.
- ❷ Cover is locked.



## 8. Hygiene and maintenance

---



Follow your local and national laws, directives, standards and guidelines for cleaning.



> Wear protective clothing, safety glasses, face mask and gloves.



- > The medical device may be wiped clean.
- > The medical device is not approved for mechanical cleaning (thermo washer disinfectors) and sterilization.
- > Do not immerse the medical device in water or clean them under running water.

## 9. Servicing

---



### **Regular checking**

Regular servicing including the accessories is necessary and should be carried out at least once every three years, unless shorter intervals are prescribed by law.

The inspection must be undertaken by a qualified organisation and must include the following procedures::

- > Visual inspection for external damage
- > Visual inspection of internal components on suspicion of safety interference,

The regular service must only be performed by an authorised W&H service partner.

### **Repairs and returns**

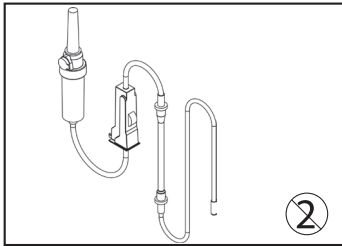
- > In the event of operating malfunctions immediately contact an authorized W&H service partner.
- > Repairs and maintenance work must only be undertaken by an authorized W&H service partner.

## 10. W&H accessories



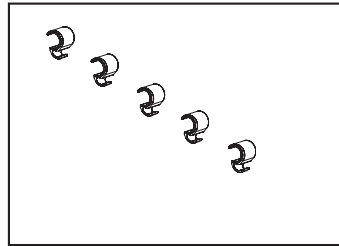
Use only original W&H accessories and spare parts or accessories approved by W&H.

Suppliers: W&H partners



**04363600**

Irrigation tubing set 2.2 m (6 pcs)



**06290600**

Hose clips (5 pcs)

## 11. Technical Data

Insulation Class:	Class B
Weight:	0.2 kg

Ambient conditions	
Temperature during storage and transport:	-40 °C to +70 °C (-40 °F to +158 °F)
Humidity during storage and transport:	8% to 80% (relative), non-condensing
Temperature during operation:	+10 °C to +40 °C (+50 °F to +104 °F)
Humidity during operation:	15% to 80% (relative), non-condensing
Pollution level:	2
Overtoltage category:	II
Altitude:	up to 3,000 m above sea level

## 12. Disposal

---



Ensure that the parts are not contaminated on disposal.



Follow your local and national laws, directives, standards and guidelines for disposal.

- > Medical device
- > Waste electrical equipment
- > Packaging

# Explanation of warranty terms

This W&H medical device has been manufactured with great care by highly qualified specialists. A wide variety of tests and controls guarantee faultless operation. Please note that claims under warranty can only be validated when all the directions in the Instructions for use have been followed.

**As the manufacturer, W&H is liable for material or manufacturing defects within a warranty period of 12 months from the date of purchase. Accessories and consumables are excluded from the warranty.**

We accept no responsibility for damage caused by incorrect handling or by repairs carried out by third parties not authorized to do so by W&H!

Claims under warranty accompanied by proof of purchase must be sent to the vendor or to an authorized W&H service partner. The provision of service under warranty extends neither the warranty period nor any other guarantee period.

**12** months warranty

## **Authorised service partners**

---

Please contact the appropriate dental unit manufacturer or its authorized service partner network.

**Manufacturer**

W&H Dentalwerk Bürmoos GmbH  
Ignaz-Glaser-Straße 53, 5111 Bürmoos, Austria

t +43 6274 6236-0,      f +43 6274 6236-55  
office@wh.com      wh.com

Form No. 50993 AEN  
Rev. 001 / 14.05.2020  
Subject to alterations

# Minilight



MANUAL DE INSTALACIÓN Y USO



LUZZANI DENTAL S.R.L.

Via Torino, 3  
20030 Senago (MI)  
Italia

[www.luzzani.it](http://www.luzzani.it)

mail: [info@luzzani.it](mailto:info@luzzani.it)

Tel.: +39 029988433  
Fax: +39 0299010379

ED. 6 REV. 0  
18/02/2025



MADE IN ITALY

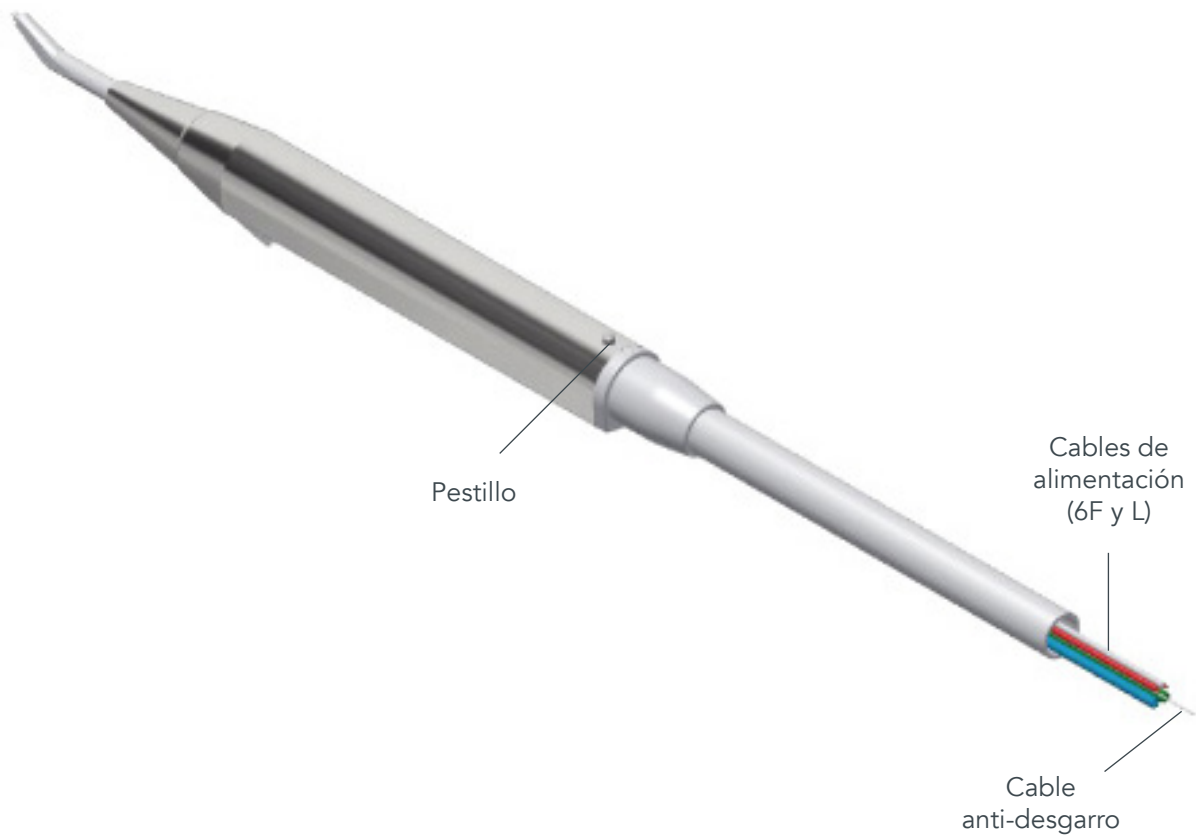
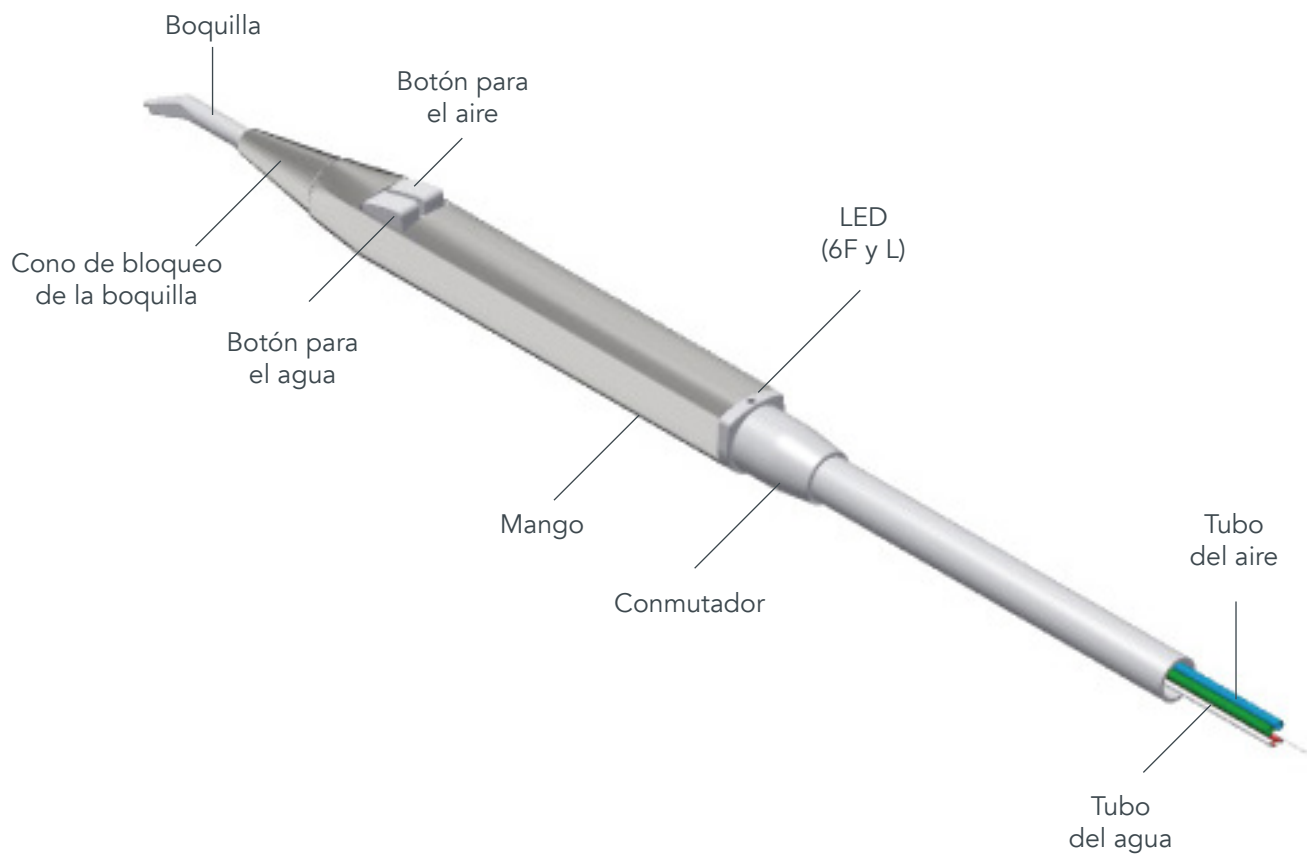


1 3 7 0

# ÍNDICE

- 0 — PARTES DE LA JERINGA
- 1 — ADVERTENCIAS
- 2 — DESCRIPCIÓN DEL PRODUCTO
  - 2.1 — INTRODUCCIÓN
  - 2.2 — CARACTERÍSTICAS GENERALES
  - 2.3 — MODELOS
  - 2.4 — CONTROLES
  - 2.5 — MARCADO CE
- 3 — DATOS DE IDENTIFICACIÓN Y GARANTÍA
  - 3.1 — LOTE DE FABRICACIÓN
  - 3.2 — GARANTÍA
- 4 — EMBALAJE
- 5 — ESPECIFICACIONES TÉCNICAS
  - 5.1 — CONDICIONES DE FUNCIONAMIENTO
  - 5.2 — CONDICIONES DE TRANSPORTE Y ALMACENAJE
- 6 — INSTALACIÓN Y CONEXIONES
  - 6.1 — CONEXIÓN DE LA INSTALACIÓN ELÉCTRICA
  - 6.2 — CONEXIÓN DEL EQUIPO HIDRÁULICO
  - 6.3 — CONEXIÓN DEL EQUIPO NEUMÁTICO
  - 6.4 — CONEXIÓN DEL CABLE ANTI-DESGARRO
  - 6.5 — NOTAS PARA LA CORRECTA CONEXIÓN
- 7 — USO PREVISTO
  - 7.1 — INYECCIÓN DE AGUA FRÍA
  - 7.2 — INYECCIÓN DE AIRE FRÍO
  - 7.3 — INYECCIÓN COMBINADA DE AGUA Y AIRE FRÍOS (SPRAY)
  - 7.4 — INYECCIÓN DE AGUA CALIENTE
  - 7.5 — INYECCIÓN DE AIRE CALIENTE
  - 7.6 — INYECCIÓN COMBINADA DE AGUA Y AIRE CALIENTES (SPRAY)
  - 7.7 — FUNCIÓN LUZ
  - 7.8 — PRIMERA PUESTA EN FUNCIÓN Y USO DESPUÉS DE INTERVALOS PROLONGADOS DE INACTIVIDAD
- 8 — LIMPIEZA Y ESTERILIZACIÓN
- 9 — MANTENIMIENTO
- 10 — ELIMINACIÓN Y DESGUACE
- 11 — INFORMACIÓN PARA EL DENTISTA
- 12 — FORMULARIO DE SEÑALIZACIÓN DE ANOMALÍAS
- 13 — SÍMBOLOS
- 14 — ESQUEMA ELÉCTRICO

# 0 — PARTES DE LA JERINGA



# 1 — ADVERTENCIAS

1.1 — Cualquier manipulación o modificación no autorizada o uso impropio, además de invalidar inmediatamente la garantía, exime a nuestra empresa de cualquier responsabilidad por daños a personas, animales o cosas que puedan ocurrir como consecuencia de dichas acciones.

1.2 — Para garantizar la máxima seguridad del usuario y del paciente, el transformador utilizado debe ser de muy baja tensión de seguridad (de tipo SELV) y debe llevar el marcado CE para uso médico además de cumplir con las normas IEC 80.601 e IEC 60.601

1.3 — En caso de conexión con bornes cuya tensión de salida sea superior a 24 V~, el aparato podría dañarse irreparablemente.

1.4 — El cable anti-desgarro debe fijarse a la unidad dental. Este cable tiene la función de absorber posibles esfuerzos evitando que tracciones anómalas actúen sobre los cables de conexión eléctrica o las tuberías de aire y/o agua.

1.5 — Antes del uso, es indispensable conectar correctamente tanto la parte eléctrica como la hidroneumática. La jeringa puede dañarse si, antes de usarla, no se conecta con la red de agua y el equipo neumático. Además, se debe prestar atención al conectar los tubos: ellos deben conectarse correctamente, de lo contrario, se daña la jeringa.

1.6 — Para cumplir con los requisitos de conformidad del Reglamento (UE) 2017/745 sobre los productos sanitarios, la empresa pone a disposición un procedimiento de vigilancia posventa para cualquier problema generado por el uso de sus productos. El formulario adjunto permite comunicar a la empresa cualquier anomalía o sugerir mejoras que se tomarán en consideración para los modelos posteriores del producto.

1.7 — Todas las jeringas se suministran con un manual de uso, incluido en el embalaje, que contiene un "Formulario de señalización de anomalías". Tratándose de una disposición de ley, este manual de uso debe obligatoriamente entregarse al usuario. Por tanto, es responsabilidad del instalador de las jeringas entregar este manual al dentista. El Reglamento (UE) 2017/745 sobre los productos sanitarios impone la trazabilidad del producto: por tanto, se les exige a nuestros clientes que permitan a la empresa identificar fácilmente al cliente final, a quien se le ha vendido el producto, en caso de emergencia.

1.8 — El fabricante de la unidad dental y/o el instalador deben cumplir con todas las disposiciones de este documento.

1.9 — Utilice la jeringa Minilight solo para las aplicaciones que se describen en el manual de uso.

1.10 — Solo personal especializado debe instalar este producto.

1.11 — No se puede realizar ninguna modificación a la jeringa.

1.12 — Utilice únicamente piezas originales del fabricante o aprobadas por el mismo. En caso de uso de accesorios o consumibles que no sean de Luzzani Dental, la empresa

no puede garantizar un servicio y funcionamiento seguros. El usuario tampoco puede reclamar sus derechos por daños derivados de un uso impropio.

1.13 — Los adaptadores para boquillas desechables no son componentes de la jeringa Minilight y, por tanto, pueden comprometer su correcto funcionamiento.

1.14 — No utilice el dispositivo en estrecho contacto con gases anestésicos o en ambientes altamente oxigenados (con un contenido de oxígeno >25%) y en áreas con riesgo de explosión.

1.15 — No realice procedimientos de mantenimiento que no se indiquen en el manual.

1.16 — Antes de usar la jeringa, asegúrese de que el suministro de agua y aire esté activado.

1.17 — Observe las normativas nacionales en materia de calidad del agua y aire de la unidad dental.

1.18 — El aire utilizado debe estar seco, limpio y libre de aceite.

1.19 — La jeringa Minilight cumple con los requisitos del Reglamento (UE) 2017/745 sobre los productos sanitarios del Consejo Europeo: Clase II A

1.20 — La jeringa Minilight no debe usarse cerca de otros aparatos ni apoyada a ellos.

1.21 — Utilice únicamente accesorios, cables, transductores especificados o suministrados por Luzzani Dental.

1.22 — No utilice aparatos móviles de comunicación por RF a una distancia inferior de 30 cm desde el dispositivo.

1.23 — Antes de sustituir una pieza del dispositivo, asegúrese de que el repuesto sea original del fabricante y del modelo correcto.

## 2 — DESCRIPCIÓN DEL PRODUCTO

### 2.1 — INTRODUCCIÓN

La jeringa Minilight es un dispositivo médico diseñado para inyectar agua y aire (de forma independiente o combinada) a temperatura de ambiente o corporal para limpiar y/o secar la cavidad bucal durante cualquier actividad dental. Se ha diseñado para utilizarse en consultorios odontológicos y clínicas dentales y se monta en unidades dentales, cuyo uso es exclusivo de los médicos dentales. La vida útil del producto (en condiciones de correcto mantenimiento) es de 5 años.

### 2.2 — CARACTERÍSTICAS GENERALES

- La JERINGA MINILIGHT es un dispositivo médico para uso dental (clase II a).
- Grado de protección contra contactos directos: B
- Funcionamiento temporal: 10 seg. ON / 20 seg. OFF. La JERINGA MINILIGHT se ha diseñado con los conceptos ergonómicos más modernos para facilitar su uso y

acelerar su limpieza y esterilización. Tanto la boquilla como el mango son fácilmente desmontables para una perfecta desinfección y esterilización en autoclave con vapor de agua a 134°C (véase el punto 8). Por tanto, se encuentran disponibles varios mangos de diferentes formas: se puede elegir la forma que se prefiere según las necesidades (acodada o recta). Además, es posible calentar el agua y el aire a la temperatura corporal, evitando incluso la más mínima molestia para el paciente debido a la inyección de los productos a temperatura de ambiente.

### 2.3 — MODELOS

Los modelos difieren según las funciones disponibles:

- 3F: agua / aire / spray frío
- 6F: agua / aire / spray frío - agua / aire / spray caliente
- G3F: agua / aire / spray frío (aire y agua invertidos)
- G6F: agua / aire / spray caliente (aire y agua invertidos)
- A: solo agua o aire frío
- L: agua, aire y spray frío/caliente + luz



Nota: Los modelos 3F, G3F, 6F, G6F y L se reconocen por la serigrafía en la parte trasera de la jeringa.

En cualquier modelo de jeringa Minilight es posible montar diferentes mangos que difieren según la forma.

La forma del mango puede ser:

#### RECTA



#### ACODADA



De esta manera, el dentista puede elegir la herramienta que mejor se adapta ergonómicamente a sus necesidades. Los mangos son de acero inoxidable que garantiza la máxima higiene y atoxicidad. La producción se realiza completamente en nuestro taller, con un ciclo de trabajo probado y mejorado constantemente mediante el uso de máquinas cada vez más sofisticadas de acuerdo con las directivas del sistema de gestión de la calidad. Certificación UNI EN ISO 13485.

### 2.4 — CONTROLES

Cada jeringa y sus componentes se prueban al 100% y se someten a una verificación funcional y de seguridad completa, debidamente documentada, para garantizar el total respeto de las características técnicas y funcionales del proyecto.

### 2.5 — MARCADO CE

Cada producto lleva el marcado CE en el mango y en su interior (número de lote, símbolo de autoclave, logo de Luzzani Dental, nombre del producto, marcado CE con número de entidad). El folleto de instrucciones que se adjunta al producto contiene también los datos de la empresa, las características principales del producto y las instrucciones para un correcto uso y mantenimiento.

## 3 — DATOS DE IDENTIFICACIÓN Y GARANTÍA

### 3.1 — LOTE DE FABRICACIÓN

Cada producto se caracteriza por un número de lote serigrafiado en el interior del cuerpo central de la jeringa. Este número identifica de forma única el lote de producción: de esta manera, es posible identificar el producto y cada uno de sus componentes con las correspondientes fichas de verificación.

### 3.2 — GARANTÍA

El producto está garantizado por nuestra empresa durante 12 meses a partir de la fecha del documento de entrega. La garantía cubre los posibles defectos de construcción del dispositivo (materiales) y se limita al reemplazo de las piezas

defectuosas que se realizará en nuestro taller. El envío del producto a nuestro domicilio está a cargo del cliente.

Para que la garantía sea válida, el producto debe devolverse intacto, no adulterado y completo. La jeringa no está sujeta a una caducidad funcional; la vida útil prevista es de 5 años.

## 4 — EMBALAJE

El producto se envía debidamente embalado para evitar problemas durante el transporte. El embalaje consiste en una bolsa de plástico que contiene la jeringa Minilight. Una funda de protección del mango y un tubo de protección de la boquilla protegen la jeringa durante el transporte. Las bolsas, a su vez, se colocan en una caja. La jeringa Minilight se suministra lista para conectarse a la unidad dental una vez que se hayan eliminado todas las partes del embalaje. Para un correcto uso de la jeringa, debe retirarse también el tubo de protección de la boquilla.

### NOTA IMPORTANTE:

Todas las jeringas se suministran con un manual de uso, incluido en el embalaje, que contiene un "Formulario de señalización de anomalías". Tratándose de una disposición de ley, este manual de uso debe obligatoriamente entregarse al usuario. Por tanto, es responsabilidad del instalador de las jeringas entregar este manual al dentista. El Reglamento (UE) 2017/745 sobre los productos sanitarios impone la trazabilidad del producto: por tanto, se les exige a nuestros clientes que permitan a la empresa identificar fácilmente al cliente final, a quien se le ha vendido el producto.

## 5 — ESPECIFICACIONES TÉCNICAS

FUNCIONES		6F	3F	L
Tensión de alimentación	V~	24	***	24
Tensión led	Vdc	***	***	3,5
Corriente absorbida máxima	A	4,3	***	4,3
Potencia eléctrica	W	103	***	103
Presión de suministro del agua	Kpa	250	250	250
Presión de suministro del aire	Kpa	450	450	450
Caudal de agua	Cc/min	110	110	110
Caudal de aire	NI/min	10	10	10
Protección internacional		IP40	IP40	IP40

### 5.1 — CONDICIONES DE FUNCIONAMIENTO

Temperatura de ambiente	10°C / +45°C
Humedad relativa del aire	30% / 85%
Presión atmosférica	80 Kpa - 106 Kpa

### 5.2 — CONDICIONES DE TRANSPORTE Y ALMACENAJE

Temperatura	-20°C / +60°C
Humedad relativa	30% / 85%
Presión atmosférica	50 Kpa - 106 Kpa

## 6 — INSTALACIÓN Y CONEXIONES

### 6.1 — CONEXIÓN DE LA INSTALACIÓN ELÉCTRICA

La conexión consiste en conectar los dos terminales eléctricos con el transformador, preparado para una salida de 24 V ~ (véase la referencia en el esquema eléctrico 14.1). Solo en el modelo L: tensión para luz LED 3,3 Vcc: cable negro (+), cable blanco (-).

### NOTA

- La alimentación eléctrica y el transformador utilizado deben ser de muy baja tensión de seguridad (de tipo SELV) para uso médico, de acuerdo con las normativas obligatorias.
- La eventual conexión con bornes con una tensión de salida superior a 24 V podría dañar irreparablemente el aparato y comprometer su seguridad.

### 6.2 — CONEXIÓN DEL EQUIPO HIDRÁULICO

El tubo verde de la jeringa debe conectarse con el equipo hidráulico.

### NOTA

- La presión de trabajo es de 250 Kpa. Un eventual ligero aumento de la presión solo genera un chorro más potente pero no crea problemas ni peligros.
- El agua utilizada debe ser agua potable, filtrada (<25 µm) y libre de bacterias, etc.
- Para que la jeringa funcione correctamente, la presión del agua no debe ser inferior a la indicada.

### 6.3 — CONEXIÓN DEL EQUIPO NEUMÁTICO

El tubo azul de la jeringa debe conectarse con el equipo

neumático.

**!** NOTA

- La presión de trabajo aconsejada es de unos 450 Kpa.
- Al utilizar la jeringa Minilight, también es necesario cumplir con las normativas nacionales en materia de calidad del agua y aire.
- El aire debe ser de grado médico, seco y libre de aceite y bacterias. Filtro de aire recomendado de 5 µm.

6.4 — CONEXIÓN DEL CABLE ANTI-DESGARRO

El cable anti-desgarro deje fijarse a la unidad dental. Este cable tiene la función de absorber posibles esfuerzos evitando que tracciones anómalas actúen sobre los cables de conexión eléctrica o sobre las tuberías de aire y/o agua. El fabricante no es responsable de los fallos causados por la falta de fijación del cable anti-desgarro.

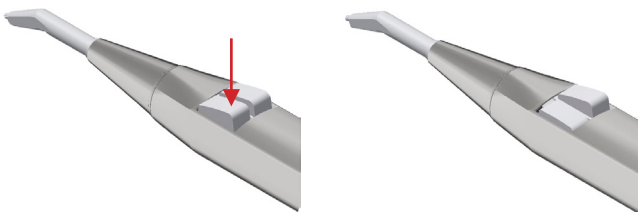
6.5 — NOTAS PARA LA CORRECTA CONEXIÓN

- Antes de realizar las pruebas de funcionamiento, es indispensable conectar correctamente tanto la parte eléctrica como la hidroneumática.
- La jeringa puede dañarse si, antes de usarla, no se conecta con la red de agua y el equipo neumático.
- Además, se debe prestar atención al conectar los tubos: ellos deben conectarse correctamente, de lo contrario, se puede dañar la jeringa.

7 — USO PREVISTO

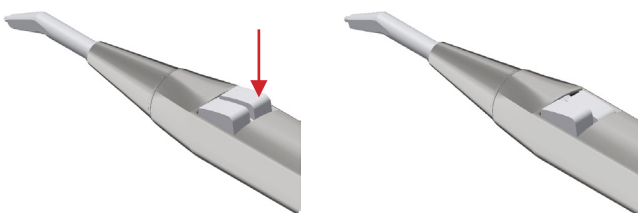
7.1 — INYECCIÓN DE AGUA FRÍA

Para inyectar agua fría en el campo operatorio, presione el botón del mango con el símbolo:



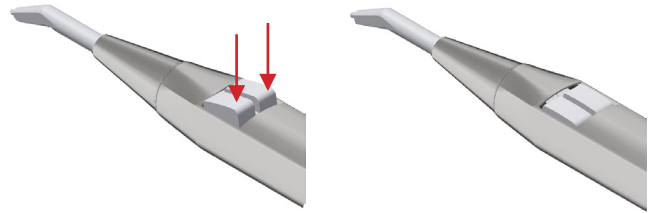
7.2 — INYECCIÓN DE AIRE FRÍO

Para inyectar aire frío en el campo operatorio, presione el botón del mango con el símbolo:



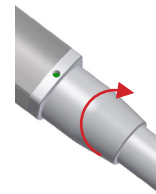
7.3 — INYECCIÓN COMBINADA DE AGUA Y AIRE FRÍOS (SPRAY)

Para inyectar agua y aire fríos de forma combinada (spray), presione los dos botones en el mango simultáneamente:

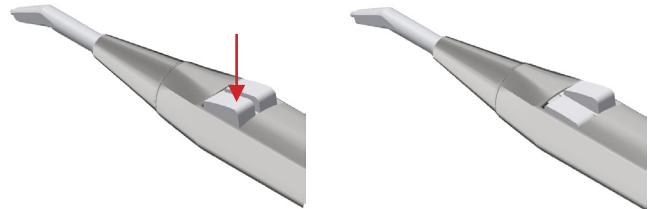


7.4 — INYECCIÓN DE AGUA CALIENTE (presente en el modelo 6F y L)

Para inyectar agua caliente en el campo operatorio, gire hacia la derecha el conmutador ubicado en la base del mango (se ilumina el LED verde):

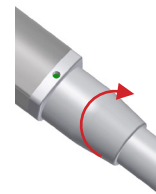


y presione el botón para el agua en el mango:

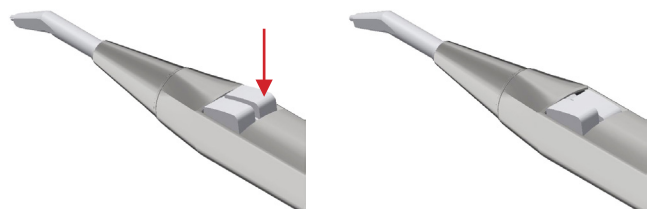


7.5 — INYECCIÓN DE AIRE CALIENTE (presente en el modelo 6F y L)

Para inyectar aire caliente en el campo operatorio, gire hacia la derecha el conmutador ubicado en la base del mango (se ilumina el LED verde):

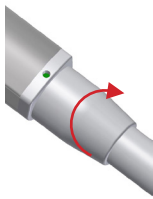


y presione el botón para el aire en el mango:

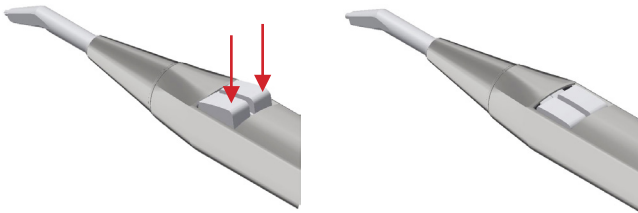


## 7.6 — INYECCIÓN COMBINADA DE AGUA Y AIRE CALIENTES (SPRAY) (presente en el modelo 6F y L):

Para inyectar agua y aire calientes de forma combinada (spray), gire hacia la derecha el conmutador ubicado en la base del mango (se ilumina el LED verde):



y simultáneamente presione los dos botones en el mango:



## 7.7 — FUNCIÓN LUZ (presente en el modelo L)

Esta función está presente en el modelo Minilight L. En este modelo, el mango dispone de una fibra óptica que transporta la luz generada por un LED ubicado en el cuerpo de la jeringa. Se aconseja utilizar un interruptor para encender y apagar el LED. Para las conexiones, véase el esquema eléctrico 14.2.



### NOTA

- En los modelos G la posición de los botones está invertida: a la derecha se encuentra el botón para la inyección de agua mientras que a la izquierda está el botón para el suministro de aire.
- El conmutador sirve solo para preseleccionar las funciones de agua y aire calientes. El agua y/o aire se calientan solo en el momento de su uso efectivo.
- Las operaciones de limpieza (o lavado de las tuberías) siempre deben realizarse en la posición fría.

### ADVERTENCIA

No use la boquilla de forma impropia. Remueva la boquilla después de haberla utilizado con cada paciente y esterilícela.

### IMPORTANTE

El aire y el agua deben poder salir libremente de la boquilla. No apoye la boquilla sobre el diente o sobre un objeto. No presione la boquilla contra los materiales de impresión ya que pueden obstruirla.

## 7.8 — PRIMERA PUESTA EN FUNCIÓN Y USO DESPUÉS DE INTERVALOS PROLONGADOS DE INACTIVIDAD

- ⚠ Antes del uso, esterilice el mango y los accesorios.
- Después de períodos prolongados de inactividad, limpie, trate y esterilice el mango.

### ⚠ ANTES DEL USO CON CADA PACIENTE

1. Asegúrese de que se haya esterilizado el mango.
2. Compruebe que el mango esté fijado correctamente.
3. Asegúrese de que el cono esté completamente atornillado.
4. Regule el suministro de los fluidos desde la unidad dental (como indica la tabla en el punto 5).
5. Al presionar el botón del aire, asegúrese de que salga un chorro de aire claramente notable.
6. Compruebe el caudal de agua.
7. Use solo agua filtrada y aire libre de aceite y microorganismos.
8. Revise la boquilla para localizar eventuales obstrucciones o depósitos. Si fuera necesario, límpiela.

### NOTA

- Haga fluir agua y aire de la jeringa al comienzo de cada día laboral (tiempo mínimo 2 minutos) y antes de cada paciente (tiempo mínimo 20-30 seg.).
- Instale, inmediatamente río arriba de la jeringa, filtros capaces de retener microorganismos del circuito hidroneumático.

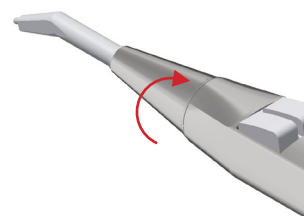
## 8 — LIMPIEZA Y ESTERILIZACIÓN

- ⚠ Después de cada operación en un paciente, DEBE limpiar y esterilizar el mango y la boquilla de la jeringa para garantizar la máxima seguridad.

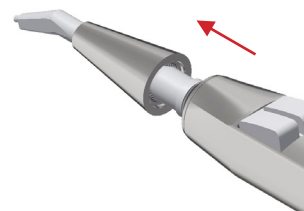
Símbolo de esterilización en el mango: 

Para ello, se deben realizar los siguientes pasos. Retire la boquilla desenroscando el cono de bloqueo

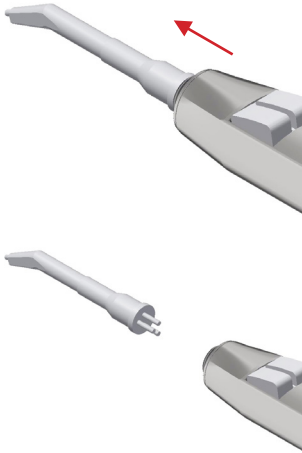
1. desenrosque el cono de bloqueo de la boquilla



2. extraiga el cono de bloqueo de la boquilla

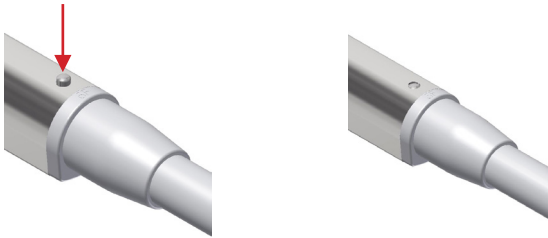


3. extraiga la boquilla

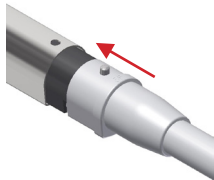


o todo el mango presionando el botón ubicado en la parte inferior del mismo y tirando hacia arriba.

1. presione el pestillo para liberar el mango



2. extraiga el mango



Límpielos con un paño húmedo quitando eventuales manchas. Colóquelos en autoclave con vapor de agua a 134 °C durante MÍNIMO 3 minutos (de acuerdo con la norma CEI EN 13060).

#### A — ADVERTENCIAS



La esterilización también debe realizarse cuando se utiliza la jeringa por primera vez.

- La esterilización inadecuada es peligrosa para el paciente y los operadores.
- No realice ninguna desinfección por pulverización.
- No sumerja las piezas en líquidos desinfectantes.
- No realice esterilización química en frío o con aire caliente.
- El personal encargado debe ser especializado y capacitado.
- Use el desinfectante de acuerdo con las especificaciones del fabricante indicadas en la etiqueta.
- No utilice líquidos a base de cloro.
- En caso de la esterilización de varias piezas al mismo tiempo en el mismo autoclave, compruebe que no se

exceda la carga máxima permitida.

- La limpieza y desinfección se pueden realizar de forma manual o automática. Se prefiere la limpieza y desinfección automáticas si están disponibles.

#### B — PREPARACIÓN

Elimine la suciedad de la superficie utilizando un paño de papel desechable. Realice una limpieza interior de las tuberías haciendo fluir aire y agua por la jeringa durante unos 30 segundos. Retire el mango de acero inoxidable presionando el botón ubicado en el extremo del mismo mango. Desenrosque el cono de bloqueo de la boquilla y retire la boquilla.

#### C — LIMPIEZA MANUAL

Use un paño de papel desechable y elimine cualquier impureza o suciedad que pueda haber con el agua potable.

#### D — DESINFECCIÓN MANUAL

Realice la desinfección solo con un paño desechable y desinfectantes permisibles (siga las instrucciones indicadas en la etiqueta y ficha técnica del producto). Desinfectantes recomendados:

- Incidin liquid
- FD 322 Durr
- Mikrozid AF liquid

#### E — LIMPIEZA Y DESINFECCIÓN AUTOMÁTICA

Se recomienda el uso de un termodesinfectante para la limpieza y para una desinfección térmica hasta 95 °C de conformidad con la norma ISO 15883-1 (por ejemplo, con una lavadora desinfectadora Miele G 7781 / G 7881), utilizando un detergente alcalino con un valor de pH hasta 10.

La configuración de los programas así como los detergentes y desinfectantes a utilizar se indican en las instrucciones de uso de la lavadora desinfectadora.

#### F — SECADO MANUAL

Seque con papel desechable. Seque con aire comprimido seco, limpio y no contaminado, tanto interior como externamente, hasta el completo secado. No seque con aire caliente.

#### G — SECADO AUTOMÁTICO

El proceso de secado automático normalmente forma parte del programa de limpieza de la lavadora-desinfectadora. Siga las instrucciones de uso del termodesinfectador.

#### H — MANTENIMIENTO Y CONTROL

No requiere ningún mantenimiento especial. La vida útil del mango no tiene un límite objetivo: compruebe a vista la presencia de eventuales daños y signos de desgaste y, si fuera necesario, sustituya la pieza.

#### I — ENVASE

Use bolsas para esterilización de tipo mixto (papel-film) termoselladas de tamaño apropiado.

## L — ESTERILIZACIÓN

El mango y la boquilla pueden esterilizarse. Se esteriliza con un autoclave de vapor de clase B de acuerdo con la norma EN 13060 ISO 17665-1. Esterilización con sistema de vacío fraccionado en 3 etapas a 134 ° C, 2,13 bar de presión y 4 minutos de tiempo de espera. No supere nunca los 135°C. El autoclave debe validarse.

## M — ALMACENAJE

Las piezas no requieren requisitos especiales de almacenaje: deben solo guardarse en su bolsa sellada y esterilizada. Guarde las bolsas en un entorno adecuado y no bajo la luz directa del sol, en un ambiente seco y posiblemente con una carga microbiana baja.

## 9 — MANTENIMIENTO

No se requiere ni es necesario realizar un mantenimiento específico del aparato, a excepción de la limpieza y esterilización normales descritas en el punto anterior.

## 10 — ELIMINACIÓN Y DESGUACE



El producto no contiene componentes peligrosos ni tóxicos nocivos. Se requiere la recogida separada para equipos eléctricos. Observe las normativas vigentes en cada País.

## 11 — INFORMACIÓN PARA EL DENTISTA



El fabricante de unidades dentales debe entregar al usuario final el manual de uso suministrado junto con la jeringa por Luzzani Dental.

## 12 — FORMULARIOS DE SEÑALIZACIÓN DE ANOMALÍAS

Para cumplir con los requisitos de conformidad con el Reglamento (UE) 2017/745 sobre los productos sanitarios, el fabricante ha establecido un procedimiento de vigilancia posventa para cualquier problema generado por el uso de nuestros productos. Este compromiso incluye la obligación por parte del usuario y del fabricante de informar a las autoridades competentes sobre cualquier accidente causado al paciente o usuario por una anomalía o deterioro de las características y / o prestaciones, así como cualquier falta de instrucciones de uso. Le rogamos que nos notifique cualquier anomalía enviándonos el cupón adjunto en la última página del manual.

## 13 — SÍMBOLOS

SÍMBOLOS:



No volcar



Frágil



Mantener seco



Dispositivo de tipo b



Corriente alterna



Advertencias generales



Recogida separada para equipos eléctricos y electrónicos



Fabricante



Doble aislamiento



Número de lote



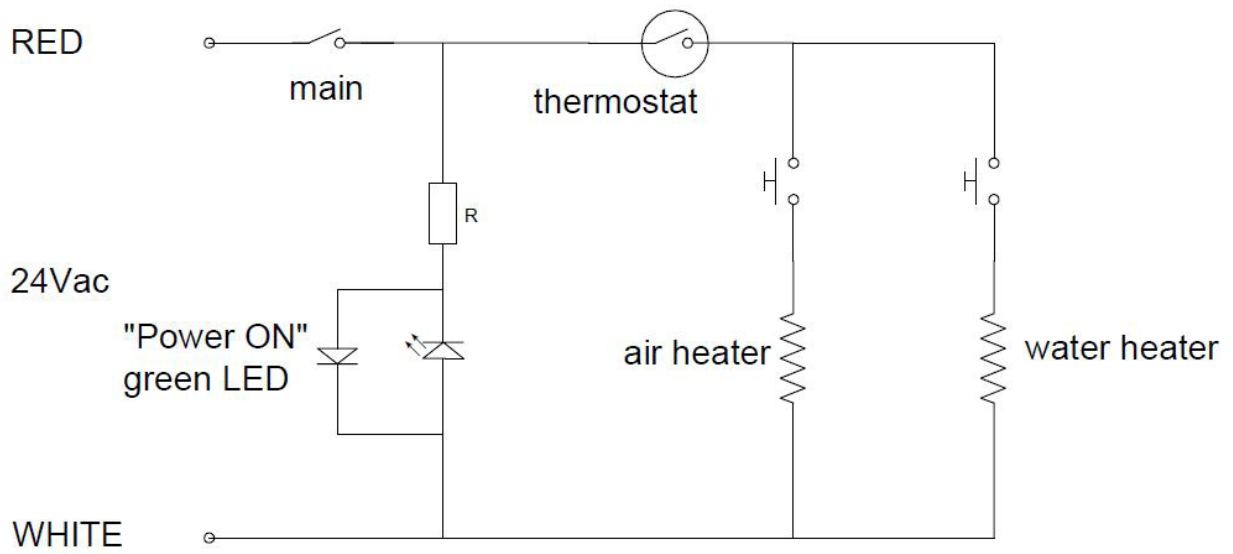
Esterilizar



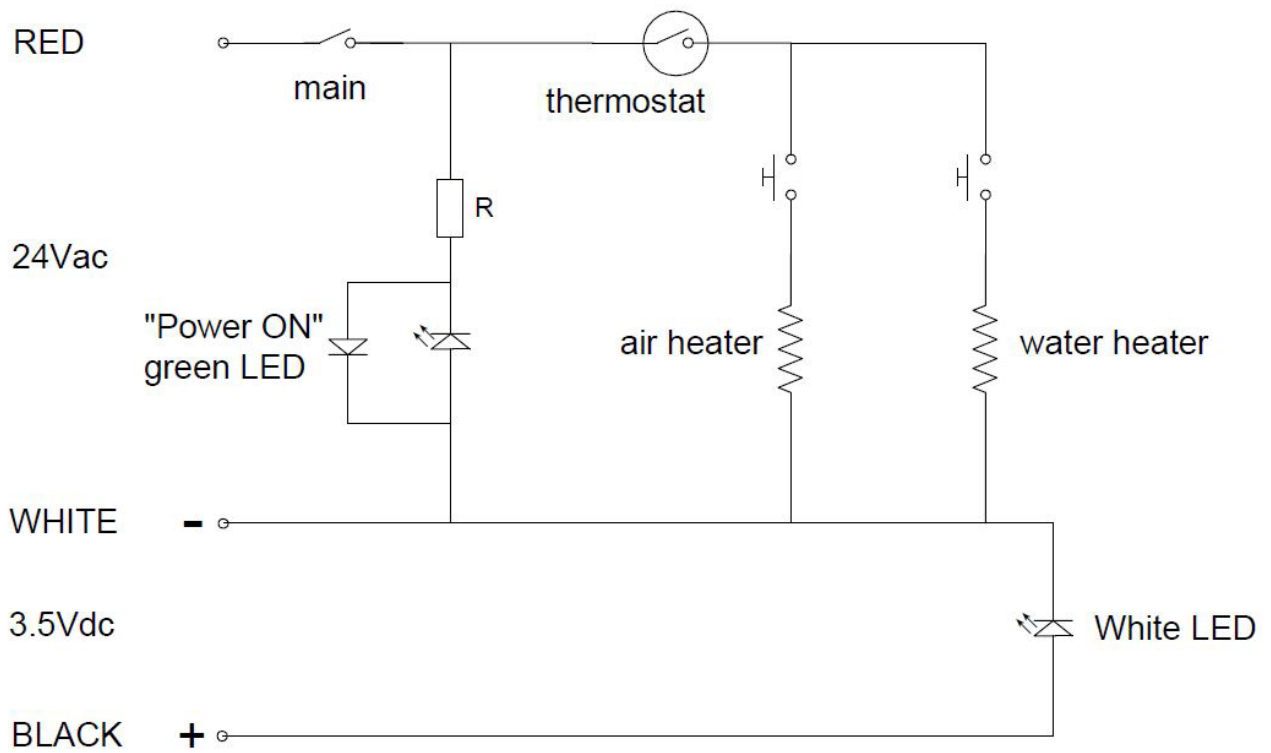
Consultar el manual de uso

14 — ESQUEMA ELÉCTRICO




14.1 – MODELO 6F/G6F



14.2 – MODELO L



## INSTRUCCIONES PARA LA LIMPIEZA Y LA ESTERILIZACIÓN DE LAS JERINGAS DE ACUERDO CON LA NORMA UNI EN ISO 17664

<p>Advertencias</p> 	<ul style="list-style-type: none"> <li>• La esterilización también debe realizarse cuando se utiliza la jeringa por primera vez.</li> <li>• Una esterilización inadecuada es peligrosa tanto para el paciente como para los operadores.</li> <li>• No realice ninguna desinfección por pulverización.</li> <li>• No sumerja las piezas en líquidos desinfectantes.</li> <li>• No realice esterilización química en frío o con aire caliente.</li> <li>• El personal encargado debe ser especializado y capacitado.</li> <li>• Use el desinfectante de acuerdo con las especificaciones del fabricante que se indican en la etiqueta.</li> <li>• No utilice líquidos a base de cloro.</li> <li>• En el caso de esterilización simultánea de varias piezas en el mismo autoclave, compruebe que no se exceda la carga máxima permisible.</li> <li>• La limpieza y desinfección se pueden realizar de forma manual o automática. Se prefiere la limpieza y desinfección automáticas si están disponibles.</li> </ul>
<p>Preparación</p>	<p>Elimine la suciedad de la superficie utilizando un paño de papel desechable. Realice una limpieza interior de las tuberías haciendo fluir aire y agua por la jeringa durante unos 30 segundos. Extraiga el mango de acero inoxidable presionando el botón ubicado en el extremo del mismo mango. Desenrosque el casquillo y extraiga la boquilla.</p>
<p>Limpieza manual</p>	<p>Use un paño de papel desechable y elimine cualquier impureza o suciedad que pueda haber con el agua potable.</p>
<p>Desinfección manual</p>	<p>Realice la desinfección utilizando solo un paño desechable y desinfectantes permisibles (siga las instrucciones que se indican en la etiqueta y ficha técnica del producto). Desinfectantes recomendados:</p> <ul style="list-style-type: none"> <li>• Incidin liquid</li> <li>• FD 322 Durr</li> <li>• Mikrozid AF Liquid</li> </ul>
<p>Limpieza y desinfección automática</p> 	<p>Se recomienda el uso de un termodesinfectante para la limpieza y para una desinfección térmica hasta 95 °C de conformidad con la norma ISO 15883-1 (por ejemplo, con una lavadora desinfectadora Miele G 7781 / G 7881), utilizando un detergente alcalino con un valor de pH hasta 10. La configuración de los programas así como los detergentes y desinfectantes a utilizar se indican en las instrucciones de uso de la lavadora desinfectadora.</p>
<p>Secado manual</p>	<p>Seque con papel desechable. Seque con aire comprimido seco, limpio y no contaminado, tanto interior como externamente, hasta el completo secado. No seque con aire caliente.</p>
<p>Secado automático</p>	<p>El proceso de secado automático normalmente forma parte del programa de limpieza de la lavadora-desinfectadora. Siga las instrucciones de uso del termodesinfectador.</p>
<p>Mantenimiento y control</p>	<p>No requiere ningún mantenimiento especial. No existe un número máximo de ciclos de reprocesamiento que limite la vida útil del mango y la punta. El proceso de limpieza y esterilización ha sido probado hasta 1250 ciclos. Antes de seguir utilizándolo, es importante comprobar visualmente si hay daños o signos de desgaste. Luego verifique el suministro de aire correcto y mida el flujo de agua. Presione el botón de agua durante un minuto y recoja el líquido en un vaso graduado. Deben salir al menos 110 cc a una presión de 250 Kpa. En caso contrario, sustituya el dispositivo.</p>
<p>Envase</p>	<p>Use bolsas de esterilización de papel film termosellable de tamaño apropiado.</p>
<p>Esterilización</p> 	<p>El mango y la boquilla pueden esterilizarse. Se esteriliza con un autoclave de vapor de clase B de acuerdo con la norma EN 13060 ISO 17665-1. Esterilización con sistema de vacío fraccionado en 3 etapas a 134 °C, 2,13 bar de presión y 4 minutos de tiempo de espera. No supere nunca los 134 °C. El autoclave debe validarse.</p>
<p>Almacenaje</p>	<p>Las piezas no requieren requisitos especiales de almacenaje: deben solo guardarse en su bolsa sellada y esterilizada. Guarde las bolsas en un entorno adecuado y lejos de la luz directa del sol, en un ambiente seco y posiblemente con una carga microbiana baja.</p>

# FORMULARIO DE SEÑALIZACIÓN DE ANOMALÍAS

PRODUCTO \_\_\_\_\_

TIPO \_\_\_\_\_ LOTE \_\_\_\_\_

NOMBRE DE QUIEN ENVÍA LA SEÑALIZACIÓN \_\_\_\_\_

EMPRESA \_\_\_\_\_

\_\_\_\_\_

\_\_\_\_\_

TIPO DE SEÑALIZACIÓN

ANOMALÍA

SUGERENCIA

\_\_\_\_\_

DESCRIPCIÓN

\_\_\_\_\_

\_\_\_\_\_

\_\_\_\_\_

\_\_\_\_\_

\_\_\_\_\_

NOTAS

\_\_\_\_\_

\_\_\_\_\_

\_\_\_\_\_

\_\_\_\_\_

\_\_\_\_\_

FECHA \_\_\_\_\_

FIRMA \_\_\_\_\_

**ENVIAR A:**

LUZZANI DENTAL S.R.L.

Via Torino 3 - Senago (MI) - ITALIA

E-mail: info@luzzani.it